

**M12 mas. 0° a cablare, morsetti a vite**5 polimax.0,75mm<sup>2</sup>, 4-8mm

Maschio diritto

M12, 5 poli

Morsetti a vite

Custodie plastica con buona resistenza contro agenti chimici e oli

La resistenza agli agenti aggressivi deve essere testata per la singola applicazione. Ulteriori dettagli su richiesta.

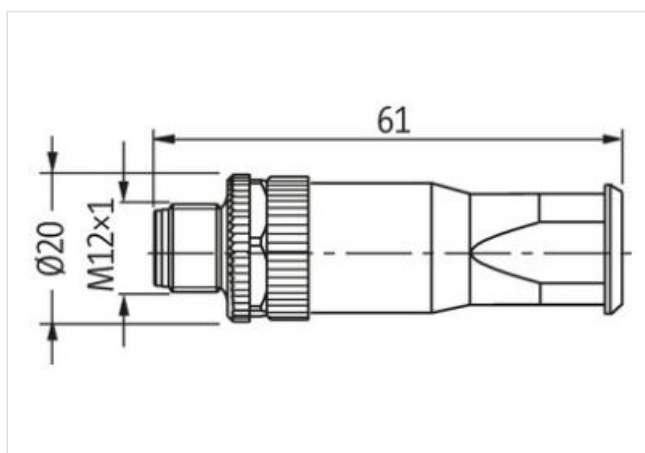
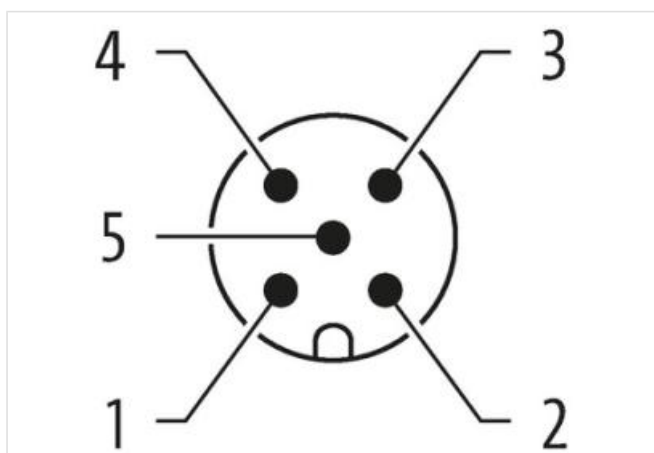
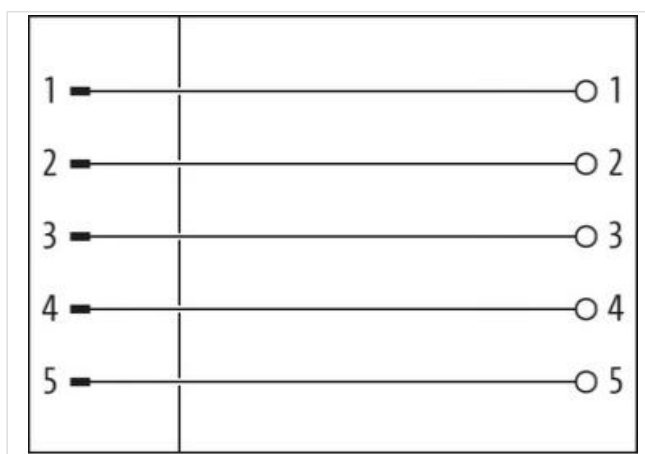
**[Link al prodotto](#)****Immagine**

Immagine rappresentativa



Family construction form	M12
Grado di protezione (EN CEI 60529)	IP67

**dati commerciali**

ECLASS-6.0	27279221
ECLASS-6.1	27260702

ECLASS-7.0	27440102
ECLASS-8.0	27440102
ECLASS-9.0	27440116
ECLASS-10.1	27440102
ECLASS-11.1	27440102
ECLASS-12.0	27440116
ETIM-5.0	EC002635
GTIN	4048879438223
Lotto minimo ordinabile	1
Numero di tariffa doganale	85366990

**Dati elettrici | Alimentazione**

Tensione di esercizio CA max	60 V
Tensione di esercizio CC max	60 V
Corrente di esercizio per contatto max (40°C)	7,5 A

**Dati tecnici | Installazione**

Sezione di collegamento max	1,5 mm <sup>2</sup>
-----------------------------	---------------------

**Installazione | Collegamento**

Coppia di serraggio	0,6 Nm
---------------------	--------

**Protezione dei dispositivi | Elettrica**

Condizione aggiuntiva grado di protezione	inserito, Avvitato
---	--------------------

**Dati meccanici | Dati di montaggio**

Tipo di fissaggio	Schraubgewinde
Campo di serraggio min	2,5 mm
Campo di serraggio max	8 mm
Altezza	61 mm
Larghezza	20 mm
Profondità	20 mm

**Caratteristiche ambientali | Climatiche**

Temperatura di esercizio min	-30 °C
Temperatura di esercizio max	85 °C