

**M12 mas. 0° a cablare morsetti a vite**4-poli max.0,75mm<sup>2</sup> 4-6mm

Maschio diritto

M12, 4 poli

Morsetti a vite

Campo di serraggio (Ø cavo): 4...6 mm

Custodie plastica con buona resistenza contro agenti chimici e oli

La resistenza agli agenti aggressivi deve essere testata per la singola applicazione. Ulteriori dettagli su richiesta.

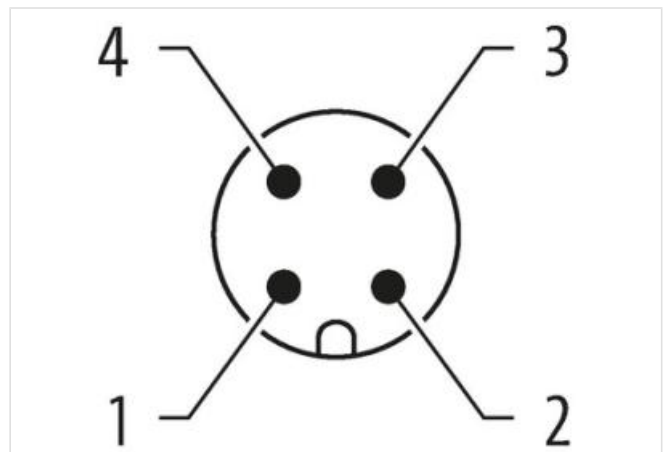
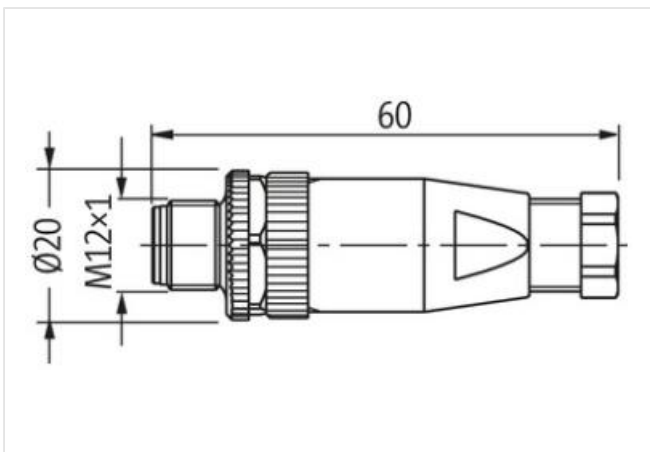
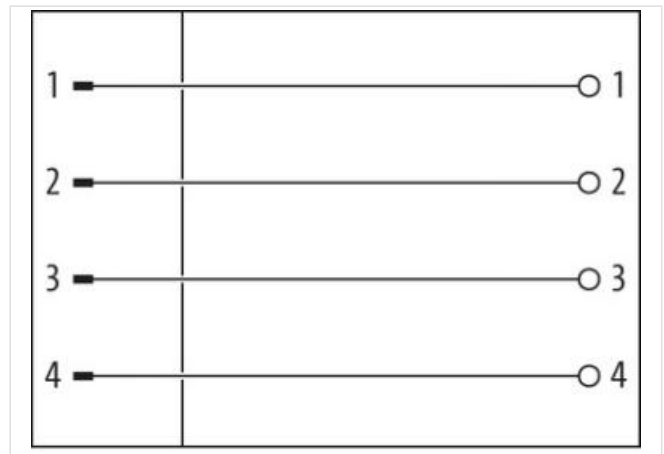
[Link al prodotto](#)**Immagine**

Immagine rappresentativa



Family construction form	M12
Materiale morsetti	Lega di rame
N. di poli	4
Grado di protezione (EN CEI 60529)	IP67

**dati commerciali**

ECLASS-6.0	27279221
ECLASS-6.1	27260702
ECLASS-7.0	27440102
ECLASS-8.0	27440102
ECLASS-9.0	27440116
ECLASS-10.1	27440102
ECLASS-11.1	27440102
ECLASS-12.0	27440116
ETIM-5.0	EC001855
GTIN	4065909040850
Lotto minimo ordinabile	1
Numero di tariffa doganale	85366990

**Dati elettrici | Alimentazione**

Tensione di esercizio CA max	250 V
Tensione di esercizio CC max	250 V
Corrente di esercizio per ciascun contatto max	4 A

**Dati tecnici | Installazione**

Sezione di collegamento max	0,75 mm <sup>2</sup>
-----------------------------	----------------------

**Installazione | Collegamento**

Connessione	Morsetti a vite SK
Coppia di serraggio	0,6 Nm
Apertura della chiave	SW18

**Protezione dei dispositivi | Elettrica**

Condizione aggiuntiva grado di protezione	inserito, Avvitato
Grado di inquinamento	3
Resistenza di isolamento min	100 MΩ
Categoria di sovratensione (EN 60950-1)	II

**Dati meccanici | Dati del materiale**

Rivestimento contatto	dorato
Materiale custodia	PBT
Materiale dispositivo bloccaggio	Lega di rame

**Dati meccanici | Dati di montaggio**

Campo di serraggio min	4 mm
Campo di serraggio max	6 mm

**Caratteristiche ambientali | Climatiche**

Temperatura di esercizio min	-40 °C
Temperatura di esercizio max	85 °C