

MOSA M12 fem. 90° a perf. d'isolante3 poli 0,25...0,5mm²

Femmina 90°

M12, 3 poli

Morsetti a perforazione

Sezione cavo: 0.25...0.5 mm²

Cod. 7005 - M12 Lite - (vite esagonale plastica) su richiesta

La resistenza agli agenti aggressivi deve essere testata per la singola applicazione. Ulteriori dettagli su richiesta.

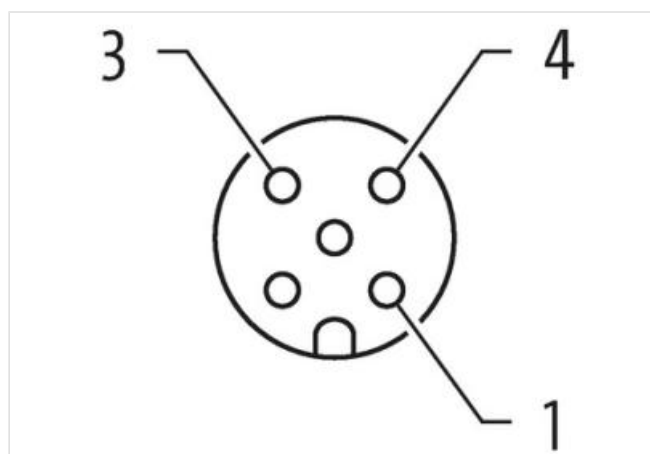
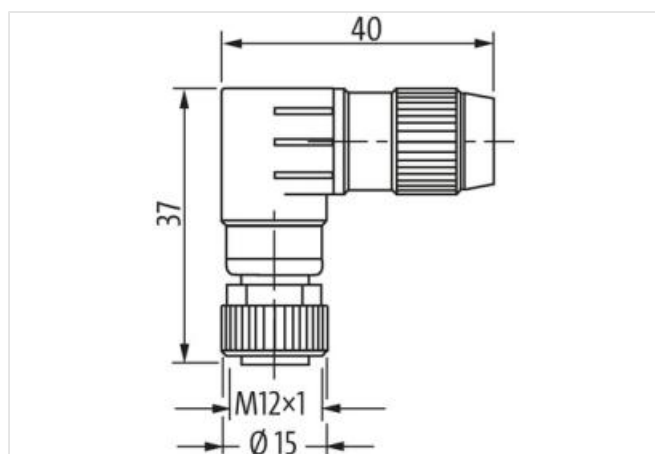
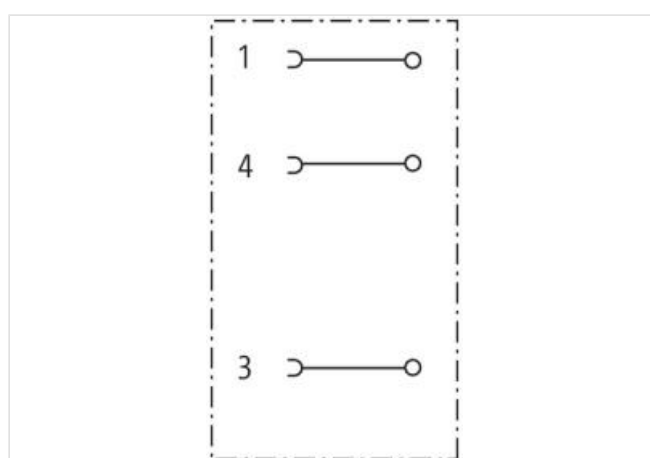
[Link al prodotto](#)**Immagine**

Immagine rappresentativa

| | |
|------------------------------------|------|
| Family construction form | M12 |
| Grado di protezione (EN CEI 60529) | IP67 |

dati commerciali

| | |
|-------------|----------|
| ECLASS-6.0 | 27279221 |
| ECLASS-6.1 | 27260702 |
| ECLASS-7.0 | 27440102 |
| ECLASS-8.0 | 27440102 |
| ECLASS-9.0 | 27440116 |
| ECLASS-10.1 | 27440102 |

| | |
|--|---|
| ECLASS-11.1 | 27440102 |
| ECLASS-12.0 | 27440116 |
| ETIM-5.0 | EC002635 |
| GTIN | 4048879201704 |
| Lotto minimo ordinabile | 1 |
| Numero di tariffa doganale | 85366990 |
| Dati elettrici Alimentazione | |
| Tensione di esercizio CA max | 32 V |
| Tensione di esercizio CC max | 32 V |
| Corrente di esercizio per ciascun contatto max | 4 A |
| Dati tecnici Installazione | |
| Sezione di collegamento min | 0,25 mm ² |
| Sezione di collegamento max | 0,5 mm ² |
| Diametro del filo singolo min | 0,1 mm |
| Installazione Collegamento | |
| Diametro di isolamento del filo min | 1,2 mm |
| Wire insulation diameter max. | 1,6 mm |
| Coppia di serraggio | 0,6 Nm |
| Protezione dei dispositivi Elettrica | |
| Condizione aggiuntiva grado di protezione | inserito, Avvitato |
| Dati meccanici Dati di montaggio | |
| Tipo di fissaggio | inserito, Avvitato, Protezione antivibrazione |
| Campo di serraggio min | 4 mm |
| Campo di serraggio max | 5,1 mm |
| Altezza | 37 mm |
| Larghezza | 40 mm |
| Profondità | 15 mm |
| Caratteristiche ambientali Climatiche | |
| Temperatura di esercizio min | -25 °C |
| Temperatura di esercizio max | 85 °C |