

MOSA M12 fem. 0° a perf. d'isolante4 poli 0,5...1mm²

Femmina diritto

M12, 4 poli

Morsetti a perforazione

Sezione cavo: 0.5...1.0 mm²

Cod. 7005 - M12 Lite - (vite esagonale plastica) su richiesta

Custodie plastica con buona resistenza contro agenti chimici e oli

La resistenza agli agenti aggressivi deve essere testata per la singola applicazione. Ulteriori dettagli su richiesta.

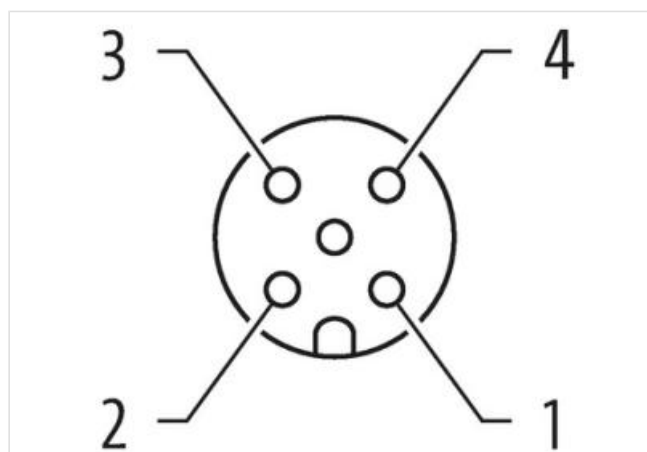
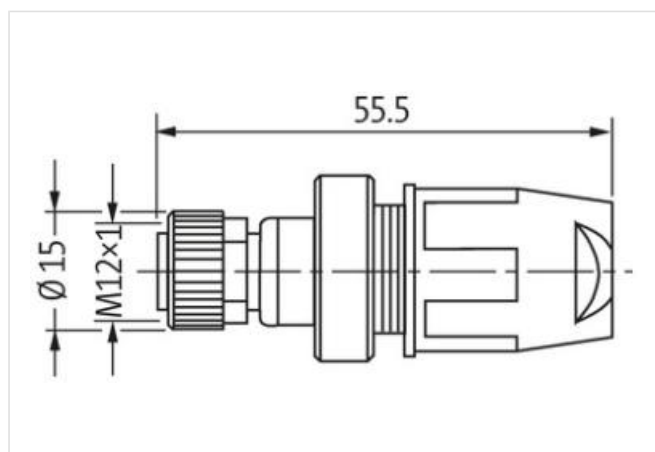
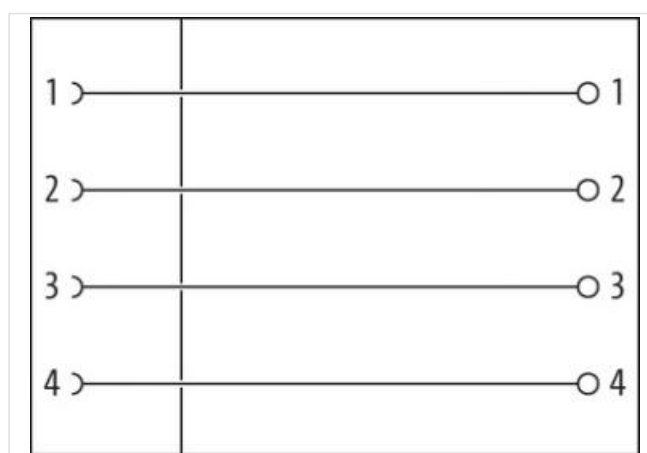
[Link al prodotto](#)**Immagine**

Immagine rappresentativa

Family construction form	M12
Grado di protezione (EN CEI 60529)	IP67

dati commerciali

ECLASS-6.0	27279221
ECLASS-7.0	27440104
ECLASS-8.0	27440104
ECLASS-9.0	27440102
ECLASS-10.1	27440102

ECLASS-11.1	27440102
ECLASS-12.0	27440116
ETIM-5.0	EC002635
GTIN	4048879201711
Lotto minimo ordinabile	1
Numero di tariffa doganale	85366990

Dati elettrici | Alimentazione

Tensione di esercizio CA max	32 V
Tensione di esercizio CC max	32 V
Corrente di esercizio per ciascun contatto max	4 A

Dati tecnici | Installazione

Sezione di collegamento min	0,5 mm ²
Sezione di collegamento max	1 mm ²
Diametro del filo singolo min	0,1 mm

Installazione | Collegamento

Diametro di isolamento del filo min	1,6 mm
Wire insulation diameter max.	2 mm
Coppia di serraggio	0,6 Nm

Protezione dei dispositivi | Elettrica

Condizione aggiuntiva grado di protezione	inserito, Avvitato
Picco di tensione nominale	0,8 kV
Gruppo di materiale isolante (IEC 60664-1)	III

Dati meccanici | Dati di montaggio

Tipo di fissaggio	inserito, Avvitato, Protezione antivibrazione
Campo di serraggio min	5,5 mm
Campo di serraggio max	8 mm
Altezza	55 mm
Larghezza	22 mm
Profondità	22 mm

Caratteristiche ambientali | Climatiche

Temperatura di esercizio min	-25 °C
Temperatura di esercizio max	85 °C