

**MOSA M12 fem. 0° a perf. d'isolante**3 poli 0,5...1mm<sup>2</sup>

Femmina dritto

M12, 3 poli

Morsetti a perforazione

Sezione cavo: 0.5...1.0 mm<sup>2</sup>

Cod. 7005 - M12 Lite - (vite esagonale plastica) su richiesta

Custodie plastica con buona resistenza contro agenti chimici e oli

La resistenza agli agenti aggressivi deve essere testata per la singola applicazione. Ulteriori dettagli su richiesta.

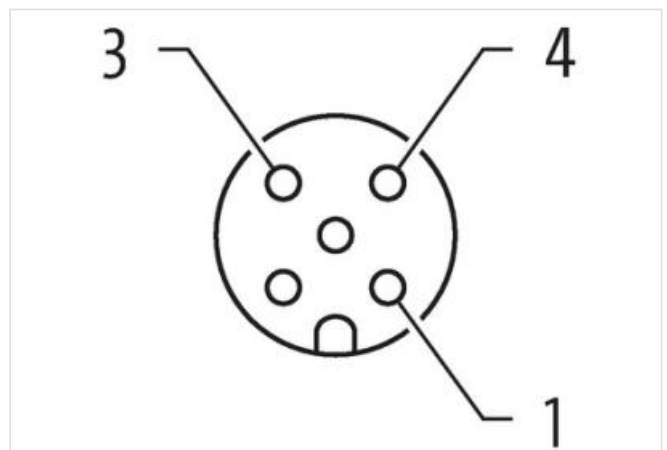
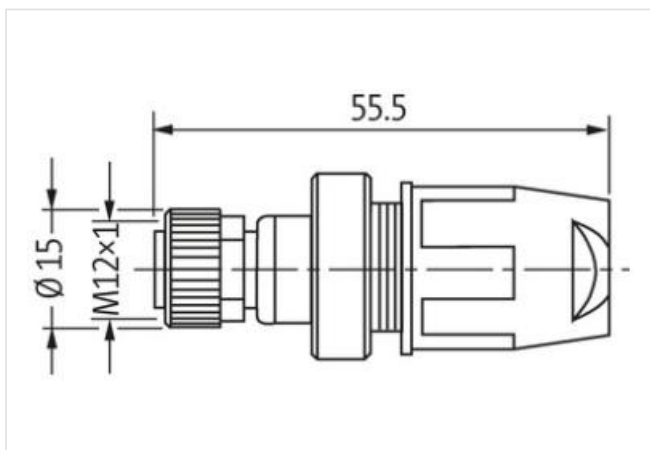
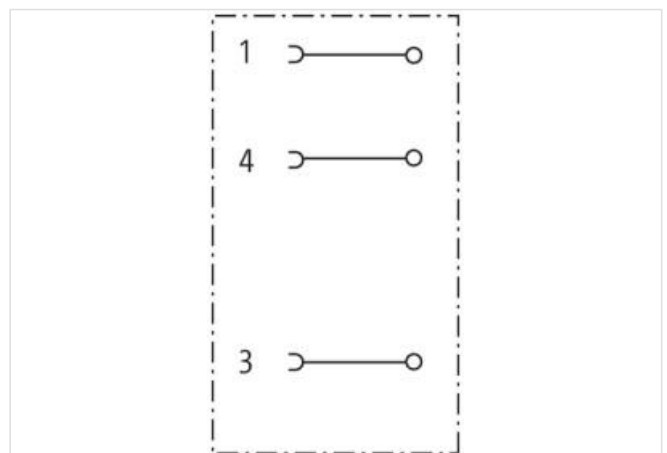
[Link al prodotto](#)**Immagine**

Immagine rappresentativa

Family construction form	M12
Grado di protezione (EN CEI 60529)	IP67

**dati commerciali**

ECLASS-6.0	27279221
ECLASS-7.0	27440104
ECLASS-8.0	27440104
ECLASS-9.0	27440102
ECLASS-10.1	27440102

ECLASS-11.1	27440102
ECLASS-12.0	27440116
ETIM-5.0	EC002635
GTIN	4048879201735
Lotto minimo ordinabile	1
Numero di tariffa doganale	85366990
<b>Dati elettrici   Alimentazione</b>	
Tensione di esercizio CA max	32 V
Tensione di esercizio CC max	32 V
Corrente di esercizio per ciascun contatto max	4 A
<b>Dati tecnici   Installazione</b>	
Sezione di collegamento min	0,5 mm <sup>2</sup>
Sezione di collegamento max	1 mm <sup>2</sup>
Diametro del filo singolo min	0,1 mm
<b>Installazione   Collegamento</b>	
Diametro di isolamento del filo min	1,6 mm
Wire insulation diameter max.	2 mm
Coppia di serraggio	0,6 Nm
<b>Protezione dei dispositivi   Elettrica</b>	
Condizione aggiuntiva grado di protezione	inserito, Avvitato
<b>Dati meccanici   Dati di montaggio</b>	
Tipo di fissaggio	inserito, Avvitato, Protezione antivibrazione
Campo di serraggio min	5,5 mm
Campo di serraggio max	8 mm
Altezza	55 mm
Larghezza	22 mm
Profondità	22 mm
<b>Caratteristiche ambientali   Climatiche</b>	
Temperatura di esercizio min	-25 °C
Temperatura di esercizio max	85 °C