

MOSA M12 mas. 0° a perf. d'isolante

con aggancio per guaina NS13

Maschio diritto

M12, 4 poli

Morsetti a perforazione

Sezione cavo: 0.25...0.5 mm²

Tube adattatore

Cod. 7005 - M12 Lite - (vite esagonale plastica) su richiesta

La resistenza agli agenti aggressivi deve essere testata per la singola applicazione. Ulteriori dettagli su richiesta.

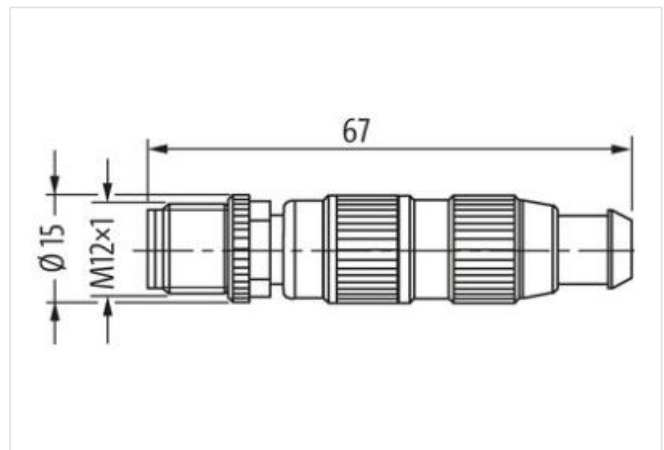
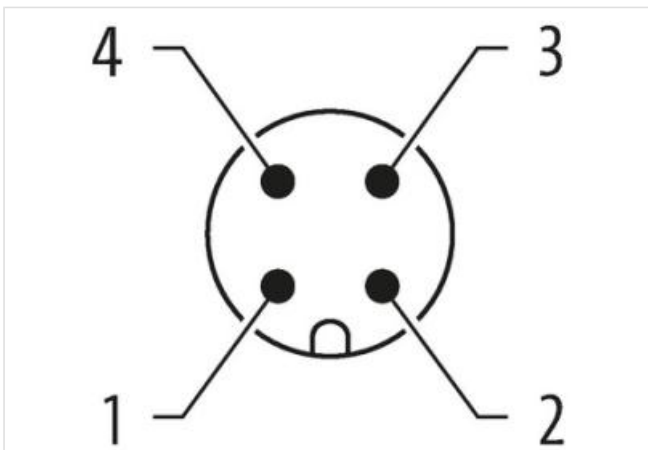
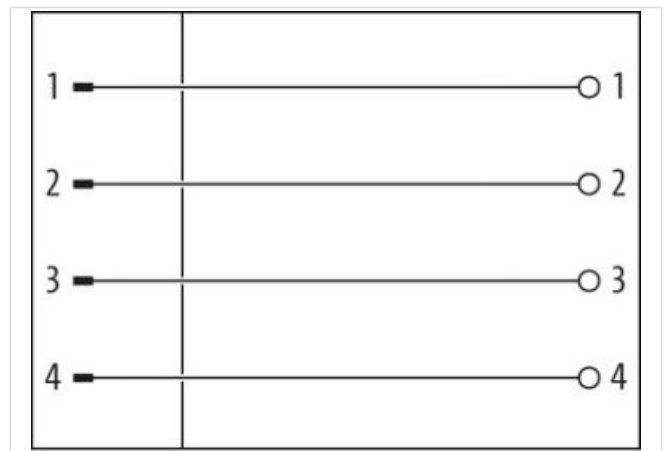
[Link al prodotto](#)**Immagine**

Immagine rappresentativa

Family construction form	M12
Grado di protezione (EN CEI 60529)	IP67

dati commerciali

ECLASS-6.0	27279221
ECLASS-6.1	27260702
ECLASS-7.0	27440102
ECLASS-8.0	27440102
ECLASS-9.0	27440116

ECLASS-10.1	27440102
ECLASS-11.1	27440102
ECLASS-12.0	27440116
ETIM-5.0	EC002635
GTIN	4048879374361
Lotto minimo ordinabile	1
Numero di tariffa doganale	85366990

Dati elettrici | Alimentazione

Tensione di esercizio CA max	32 V
Tensione di esercizio CC max	32 V
Corrente di esercizio per ciascun contatto max	4 A

Dati tecnici | Installazione

Sezione di collegamento min	0,25 mm ²
Sezione di collegamento max	0,5 mm ²
Diametro del filo singolo min	0,1 mm

Installazione | Collegamento

Diametro di isolamento del filo min	1,2 mm
Wire insulation diameter max.	1,6 mm
Coppia di serraggio	0,6 Nm

Protezione dei dispositivi | Elettrica

Condizione aggiuntiva grado di protezione	inserito, Avvitato
---	--------------------

Dati meccanici | Dati del materiale

Rivestimento blocco	Nickeled
Materiale dispositivo bloccaggio	Pressofusione di zinco

Dati meccanici | Dati di montaggio

Tipo di fissaggio	inserito, Avvitato, Protezione antivibrazione
Campo di serraggio min	4 mm
Campo di serraggio max	5,1 mm

Caratteristiche ambientali | Climatiche

Temperatura di esercizio min	-25 °C
Temperatura di esercizio max	85 °C