

**M12 fem. 90° con cavo**

PVC 4X0,34 giallo, UL/CSA 2,5m

Femmina 90°

M12, 4 poli

Cod. 7005 - M12 Lite - (vite esagonale plastica) su richiesta con portatarghetta

Custodie plastica con buona resistenza contro agenti chimici e oli

La resistenza agli agenti aggressivi deve essere testata per la singola applicazione. Ulteriori dettagli su richiesta.

Altre lunghezze secondo disponibilità.

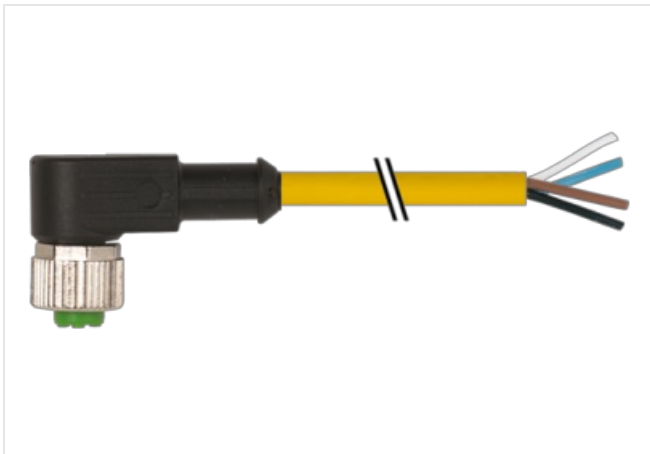
[Link al prodotto](#)**Immagine**

Immagine rappresentativa



Lunghezza 2,5 m

Coppia di serraggio 0,6 Nm

|  |   |
|--|---|
| Tipo di fissaggio                              | inserito, Avvitato                            |
| Rivestimento contatto                          | dorato  |
| Family construction form                       | M12   |
| Filettatura                                    | M12 x 1                                       |
| adatto per guaina (Ø interno)                  | 10 mm   |
| Codifica                                       | A   |
| Materiale morsetti                             | Lega di rame                                  |
| Materiale                                      | PUR   |
| Apertura della chiave                          | SW13  |
| Grado di protezione (EN CEI 60529)             | IP65, IP66K, IP67                             |
| <b>Lunghezza di spelatura (rivestimento)</b>   |   |
| Lunghezza di spelatura (rivestimento)          | 20 mm   |
| Rivestimento contatto                          | dorato  |
| Materiale morsetti                             | Lega di rame                                  |
| <b>dati commerciali</b>                        |   |
| ECLASS-6.0                                     | 27279218                                      |
| ECLASS-6.1                                     | 27279218                                      |
| ECLASS-7.0                                     | 27279218                                      |
| ECLASS-8.0                                     | 27279218                                      |
| ECLASS-9.0                                     | 27060311                                      |
| ECLASS-10.1                                    | 27060311                                      |
| ECLASS-11.1                                    | 27060311                                      |
| ECLASS-12.0                                    | 27060311                                      |
| ETIM-5.0                                       | EC001855                                      |
| GTIN   | 4048879423205                                 |
| Lotto minimo ordinabile                        | 1   |
| Numero di tariffa doganale                     | 85444290                                      |
| <b>Dati elettrici   Alimentazione</b>          |   |
| Tensione di esercizio CA max                   | 250 V   |
| Tensione di esercizio CC max                   | 250 V   |
| Tensione di esercizio CA (UL-listed)           | 30 V  |
| Tensione di esercizio CC (UL-listed)           | 30 V  |
| Corrente di esercizio per ciascun contatto max | 4 A   |
| <b>Installazione   Collegamento</b>            |   |
| Lunghezza di spelatura (rivestimento)          | 20 mm   |
| Filettatura di fissaggio                       | M12 x 1                                       |
| <b>Protezione dei dispositivi   Elettrica</b>  |   |
| Condizione aggiuntiva grado di protezione      | inserito, Avvitato                            |
| Grado di inquinamento                          | 3   |
| Picco di tensione nominale                     | 2,5 kV  |
| Gruppo di materiale isolante (IEC 60664-1)     | I   |
| <b>Dati meccanici   Dati del materiale</b>     |   |
| Rivestimento blocco                            | Nickeled                                      |
| Rivestimento collegamento a vite               | nickel plated                                 |
| Material guarnizione                           | FKM   |
| Materiale dispositivo bloccaggio               | Pressofusione di zinco                        |
| Material screw connection                      | Pressofusione di zinco                        |
| <b>Dati meccanici   Dati di montaggio</b>      |   |
| Tipo di fissaggio                              | inserito, Avvitato, Protezione antivibrazione |
| <b>Caratteristiche ambientali   Climatiche</b> |   |
| Temperatura di esercizio min                   | -25 °C  |
| Temperatura di esercizio max                   | 85 °C   |

Additional condition temperature range depending on cable quality

Standard di prodotto DIN EN 61076-2-101 (M12)

#### Installation | Cable

|   |  |
|---|--|
| Identificazione cavo                                    | 014  |
| Tipo di cavo  | 1  |
| Colore  | giallo   |
| Type of Certificate                                     | cURus  |
| Amount stranding  | 1  |
| Stranding   | 4 wires twisted  |
| wire arrangement  | , nero, blu, bianco  |
| Cable weight  | 40,7 g/m   |
| Materiale rivestimento                                  | PVC  |
| Durezza rivestimento                                    | 85 ± 5 Shore A   |
| Assenza di ingredienti (guaina)                         | Privo di piombo, Privo di cadmio, Privo di CFC, Privo di silicone      |
| Outer-diameter (jacket)                                 | 5 mm   |
| Tolerance outer diameter (sheath)                       | ± 5 %  |
| Material wire insulation                                | PVC  |
| Amount wires  | 4  |
| Outer diameter insulation                               | 1,25 mm  |
| Outer diameter tolerance core insulation                | ± 5 %  |
| Shore hardness wire insulation                          | 45 ± 5 Shore D   |
| Material properties wire insulation                     | Ben lavorabile a macchina  |
| Ingredient freeness wire insulation                     | Privo di piombo, Privo di cadmio, Privo di CFC, Privo di silicone      |
| Amount strands (wire)                                   | 19   |
| Diameter of single wires                                | 0,15 mm  |
| Conductor crosssection (wire)                           | 0,34 mm <sup>2</sup>   |
| Material conductor wire                                 | Cavetto in rame, nudo  |
| Conductor type (wire)                                   | Classe di cavetti 5  |
| Capacità di corrente (standard)                         | a norme DIN VDE 0298-4   |
| Capacità di corrente min filo                           | 4,8 A  |
| Electrical resistance line constant wire                | 57 Ω/km @ 20 °C  |
| Nominal voltage power AC max.                           | 300 V  |
| Power frequency withstand voltage power (wire - jacket) | 2 kV @ 60 s  |
| AC withstand voltage power (wire - wire)                | 2 kV @ 60 s  |
| Temperatura di esercizio min (fissa)                    | -30 °C   |
| Temperatura di esercizio max (fissa)                    | 80 °C  |
| Temperatura di esercizio min (variabile)                | -5 °C  |
| Temperatura di esercizio max (variabile)                | 80 °C  |
| Resistenza al fuoco                                     | UL 1581 § 1100 FT2   UL 1581 § 1090   IEC 60332-2-2                    |
| chemical resistance                                     | Buona, da controllare in funzione dell'applicazione                    |
| Resistenza alla benzina                                 | Buona, da controllare in funzione dell'applicazione                    |
| Oil resistance  | Buona, da controllare in funzione dell'applicazione   DIN EN 60811-404 |
| raggio di curvatura (fisso)                             | 5 x Outer diameter   |
| Raggio di curvatura (mobile)                            | 10 x Outer diameter  |