

M12 mas. 0° 5 poli con cavo

PUR-OB 5x0,34 giallo UL/CSA 30m

Maschio diritto

A-code

M12, 5 poli

Cod. 7005 - M12 Lite - (vite esagonale plastica) su richiesta

Altre lunghezze secondo disponibilità.

La resistenza agli agenti aggressivi deve essere testata per la singola applicazione. Ulteriori dettagli su richiesta.

Custodie plastica con buona resistenza contro agenti chimici e oli

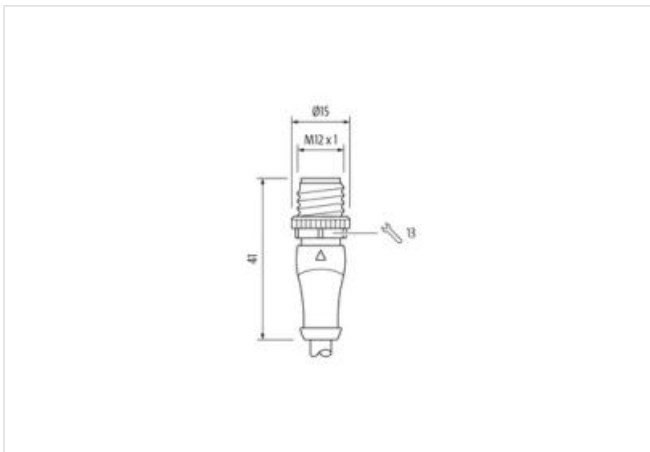
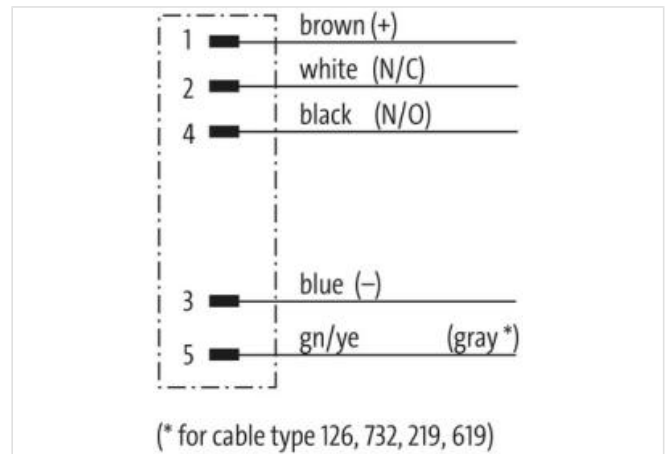
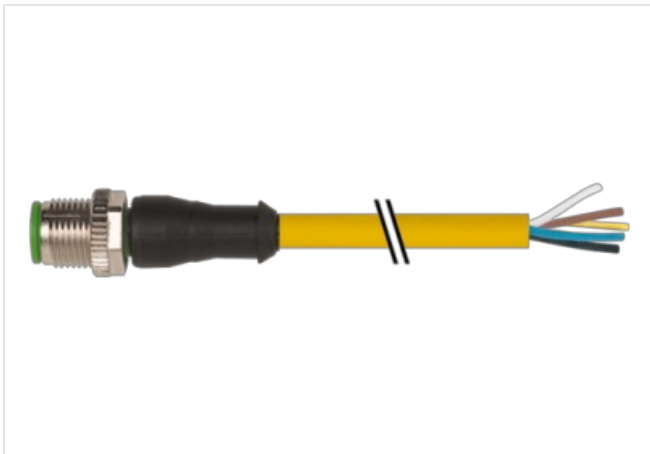
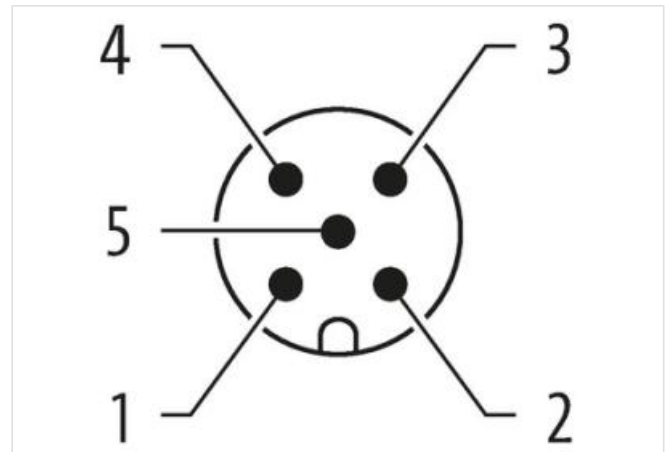
[Link al prodotto](#)**Immagine**

Immagine rappresentativa



Lunghezza

30 m

Coppia di serraggio

0,6 Nm

| | |
|------------------------------------|--------------------|
| Tipo di fissaggio | inserito, Avvitato |
| Family construction form | M12 |
| Filettatura | M12 x 1 |
| adatto per guaina (Ø interno) | 10 mm |
| Codifica | A |
| Materiale | PUR |
| Apertura della chiave | SW13 |
| Grado di protezione (EN CEI 60529) | IP65, IP66K, IP67 |

| | |
|---------------------------------------|-------|
| Lunghezza di spelatura (rivestimento) | 20 mm |
|---------------------------------------|-------|

Dati commerciali

| | |
|----------------------------|---------------|
| ECLASS-6.0 | 27279218 |
| ECLASS-7.0 | 27279218 |
| ECLASS-8.0 | 27279218 |
| ECLASS-9.0 | 27060311 |
| ECLASS-10.1 | 27060311 |
| ECLASS-11.1 | 27060311 |
| ECLASS-12.0 | 27060311 |
| ETIM-5.0 | EC001855 |
| GTIN | 4048879217385 |
| Lotto minimo ordinabile | 1 |
| Numero di tariffa doganale | 85444290 |

Dati elettrici | Alimentazione

| | |
|--|-------|
| Tensione di esercizio CA max | 125 V |
| Tensione di esercizio CC max | 125 V |
| Tensione di esercizio CA (UL-listed) | 30 V |
| Tensione di esercizio CC (UL-listed) | 30 V |
| Corrente di esercizio per ciascun contatto max | 4 A |

Installazione | Collegamento

| | |
|---------------------------------------|---------|
| Lunghezza di spelatura (rivestimento) | 20 mm |
| Filettatura di fissaggio | M12 x 1 |

Protezione dei dispositivi | Elettrica

| | |
|--|--------------------|
| Condizione aggiuntiva grado di protezione | inserito, Avvitato |
| Grado di inquinamento | 3 |
| Picco di tensione nominale | 1,5 kV |
| Gruppo di materiale isolante (IEC 60664-1) | I |

Dati meccanici | Dati del materiale

| | |
|----------------------------------|------------------------|
| Rivestimento blocco | Nickeled |
| Rivestimento collegamento a vite | nickel plated |
| Materiale dispositivo bloccaggio | Pressofusione di zinco |
| Material screw connection | Pressofusione di zinco |

Dati meccanici | Dati di montaggio

| | |
|-------------------|---|
| Tipo di fissaggio | inserito, Avvitato, Protezione antivibrazione |
|-------------------|---|

Caratteristiche ambientali | Climatiche

| | |
|--|----------------------------|
| Temperatura di esercizio min | -25 °C |
| Temperatura di esercizio max | 85 °C |
| Additional condition temperature range | depending on cable quality |

| | |
|----------------------|--------------------------|
| Standard di prodotto | DIN EN 61076-2-101 (M12) |
|----------------------|--------------------------|

Installation | Cable

| | |
|----------------------|-----|
| Identificazione cavo | 126 |
|----------------------|-----|

| | |
|---|---|
| Tipo di cavo | 3 |
| Colore | giallo |
| Type of Certificate | cURus |
| Amount stranding | 1 |
| Stranding | 5 wires attorno Anima twisted |
| Filler | si |
| wire arrangement | , nero, blu, bianco, grigio |
| Cable weight | 41,8 g/m |
| Materiale rivestimento | PUR |
| Durezza rivestimento | 90 ± 5 Shore A |
| Assenza di ingredienti (guaina) | Privo di piombo, Privo di cadmio, Privo di CFC, privo di alogeni, Privo di silicone |
| Outer-diameter (jacket) | 4,8 mm |
| N. di cicli (catena portacavo) | 10 Mio. @ 25 °C |
| Tolerance outer diameter (sheath) | ± 5 % |
| Material wire insulation | PP |
| Amount wires | 5 |
| Outer diameter insulation | 1,25 mm |
| Outer diameter tolerance core insulation | ± 5 % |
| Shore hardness wire insulation | 70 ± 5 Shore D |
| Ingredient freeness wire insulation | Privo di piombo, Privo di cadmio, Privo di CFC, privo di alogeni, Privo di silicone |
| Amount strands (wire) | 42 |
| Diameter of single wires | 0,1 mm |
| Conductor crosssection (wire) | 0,34 mm ² |
| Material conductor wire | Cavetto in rame, nudo |
| Conductor type (wire) | Classe di cavetti 6 |
| Corsa (c. portacavo) | 10 m @ 25 °C Orizzontale |
| Capacità di corrente (standard) | a norme DIN VDE 0298-4 |
| Capacità di corrente min filo | 4,5 A |
| Electrical resistance line constant wire | 57 Ω/km @ 20 °C |
| Nominal voltage power AC max. | 300 V |
| Power frequency withstand voltage power (wire - jacket) | 2,5 kV @ 60 s |
| AC withstand voltage power (wire - wire) | 2,5 kV @ 60 s |
| Temperatura di esercizio min (fissa) | -40 °C |
| Temperatura di esercizio max (fissa) | 80 °C / 90 °C @ 10000 h Funzionamento |
| Temperatura di esercizio min (variabile) | -25 °C |
| Temperatura di esercizio max (variabile) | 80 °C / 90 °C @ 10000 h Funzionamento |
| Resistenza al fuoco | UL 1581 § 1100 FT2 IEC 60332-2-2 UL 1581 § 1090 |
| chemical resistance | Buona, da controllare in funzione dell'applicazione |
| Resistenza alla benzina | Buona, da controllare in funzione dell'applicazione |
| Oil resistance | Buona, da controllare in funzione dell'applicazione DIN EN 60811-404 |
| raggio di curvatura (fisso) | 5 x Outer diameter |
| Raggio di curvatura (mobile) | 10 x Outer diameter |
| N. di cicli | 2 Mio. |
| Velocità di torsione | 35 Cicli/min |
| Sollecitazioni in torsione | ± 180 °/m |