

M8 fem. 0° con cavo

PUR 5x0,25 nero UL 5,0m

Femmina diritto

M8, 5 poli

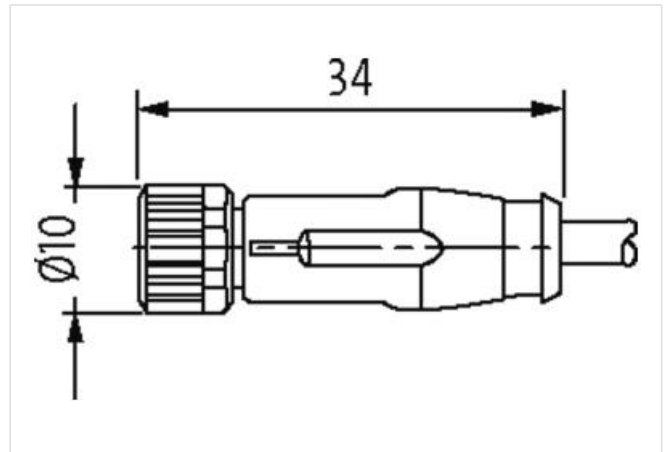
B-code

con portatarghetta

Custodie plastica con buona resistenza contro agenti chimici e oli

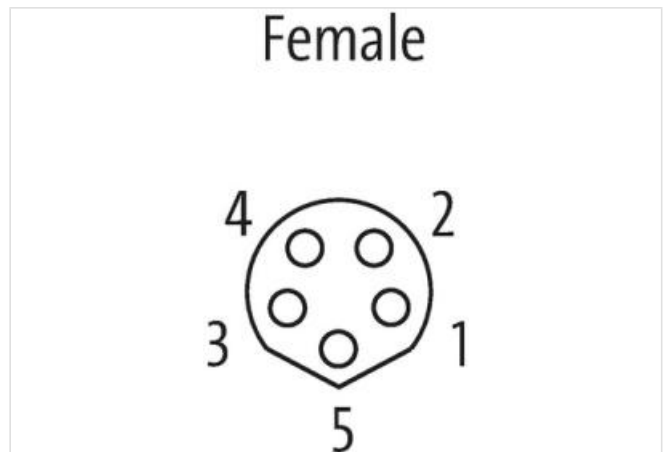
La resistenza agli agenti aggressivi deve essere testata per la singola applicazione. Ulteriori dettagli su richiesta.

Altre lunghezze secondo disponibilità.

[Link al prodotto](#)**Immagine**

1	BN
2	WH
3	BU
4	BK
5	GY

Immagine rappresentativa



Lunghezza 5 m

Coppia di serraggio 0,4 Nm

Tipo di fissaggio	inserito, Avvitato
Rivestimento contatto	dorato
Family construction form	M8
Filettatura	M8 x 1
Codifica	B
Materiale morsetti	Lega di rame
Materiale	TPU
N. di poli	5
Apertura della chiave	SW9
Grado di protezione (EN CEI 60529)	IP67

dati commerciali

ECLASS-6.0	27279218
ECLASS-7.0	27279218
ECLASS-8.0	27279218
ECLASS-9.0	27060311
ECLASS-10.1	27060311
ECLASS-11.1	27060311
ECLASS-12.0	27060311
ETIM-5.0	EC001855
GTIN	4048879560658
Lotto minimo ordinabile	1
Numero di tariffa doganale	85444290

Dati elettrici | Alimentazione

Tensione di esercizio CA max	30 V
Tensione di esercizio CC max	30 V
Corrente di esercizio per ciascun contatto max	3 A

Diagnosi

Indicatore di stato LED	no
-------------------------	----

Installazione | Collegamento

Filettatura di fissaggio	M8 x 1
Cicli di collegamento min	100

Protezione dei dispositivi | Elettrica

Condizione aggiuntiva grado di protezione	inserito, Avvitato
Grado di inquinamento	3/2
Resistenza di isolamento min	100 MΩ

Dati meccanici | Dati del materiale

Rivestimento blocco	Nickeled
Rivestimento collegamento a vite	nickel plated
Materiale portacontatti	PA
Materiale dispositivo bloccaggio	Pressofusione di zinco
Material screw connection	Pressofusione di zinco

Dati meccanici | Dati di montaggio

Tipo di fissaggio	inserito, Avvitato, Protezione antivibrazione
-------------------	---

Caratteristiche ambientali | Climatiche

Temperatura di esercizio min	-25 °C
Temperatura di esercizio max	80 °C
Additional condition temperature range	depending on cable quality

Installation | Cable

Identificazione cavo	695
Colore	nero

Amount stranding	1
Stranding	5 wires twisted
wire arrangement	, bianco, nero, blu, grigio
Materiale rivestimento	PUR
Outer-diameter (jacket)	4,7 mm
N. di cicli (catena portacavo)	5 Mio. @ 25 °C
Tolerance outer diameter (sheath)	± 5 %
Material wire insulation	PP
Amount wires	5
Outer diameter insulation	1,2 mm
Outer diameter tolerance core insulation	± 5 %
Amount strands (wire)	32
Diameter of single wires	0,1 mm
Conductor crossection (wire)	0,25 mm ²
Material conductor wire	Cavetto in rame, nudo
Conductor type (wire)	Classe di cavetti 6
Capacità di corrente (standard)	a norme DIN VDE 0298-4
Capacità di corrente min filo	4,8 A
Electrical resistance line constant wire	58 Ω/km @ 20 °C
Nominal voltage power AC max.	300 V
Power frequency withstand voltage power (wire - jacket)	3 kV @ 60 s
AC withstand voltage power (wire - wire)	3 kV @ 60 s
Temperatura di esercizio min (fissa)	-25 °C
Temperatura di esercizio max (fissa)	80 °C
Temperatura di esercizio min (variabile)	-10 °C
Temperatura di esercizio max (variabile)	80 °C
Resistenza al fuoco	UL 1581 § 1090 IEC 60332-2-2 UL 1581 § 1100 FT2
chemical resistance	Buona, da controllare in funzione dell'applicazione
Resistenza alla benzina	Buona, da controllare in funzione dell'applicazione
Oil resistance	DIN EN 60811-404 Buona, da controllare in funzione dell'applicazione
Raggio di curvatura (mobile)	7,5 x Outer diameter