

**M8 mas. 90° a saldare**4 poli 0,25mm<sup>2</sup>

Maschio 90°  
M8, 4 poli  
con perni a saldare  
Sezione cavo: max. 0.25 mm<sup>2</sup>

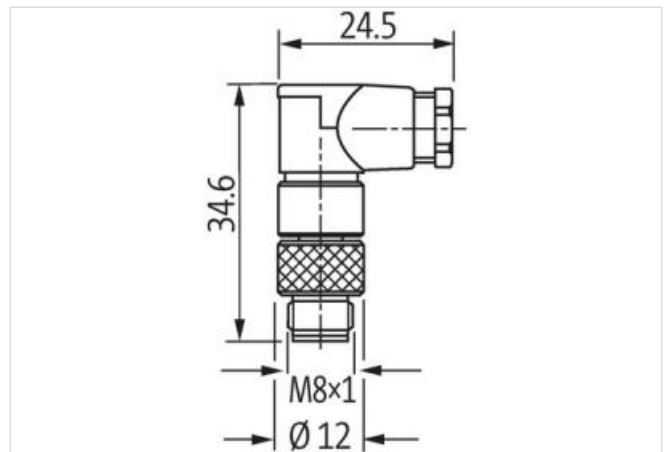
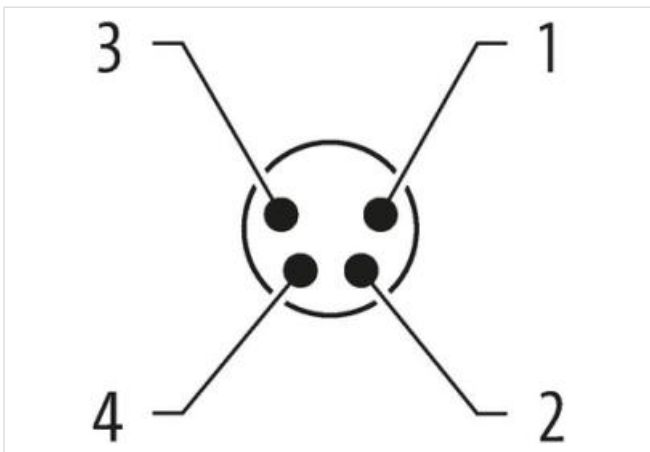
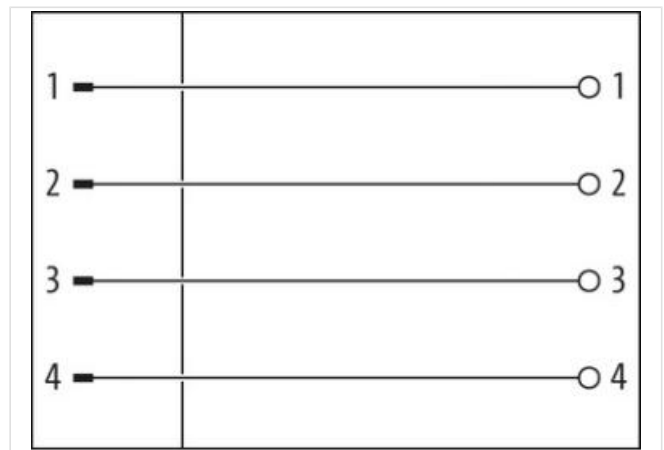
**Link al prodotto****Immagine**

Immagine rappresentativa

Family construction form	M8
Grado di protezione (EN CEI 60529)	IP67

**dati commerciali**

ECLASS-6.0	27279221
ECLASS-7.0	27440104
ECLASS-8.0	27440104
ECLASS-9.0	27440102
ECLASS-10.1	27440102
ECLASS-11.1	27440102
ECLASS-12.0	27440116
ETIM-5.0	EC001855

GTIN	4048879224635
------	---------------

Lotto minimo ordinabile	1
-------------------------	---

Numero di tariffa doganale	85366990
----------------------------	----------

**Dati elettrici | Alimentazione**

Tensione di esercizio CA max	30 V
------------------------------	------

Tensione di esercizio CC max	30 V
------------------------------	------

Corrente di esercizio per ciascun contatto max	4 A
--	-----

**Dati tecnici | Installazione**

Sezione di collegamento max	0,25 mm <sup>2</sup>
-----------------------------	----------------------

Rotation option	90° (4 coding options)
-----------------	------------------------

**Protezione dei dispositivi | Elettrica**

Condizione aggiuntiva grado di protezione	inserito, Avvitato
---	--------------------

**Dati meccanici | Dati di montaggio**

Campo di serraggio min	3,5 mm
------------------------	--------

Campo di serraggio max	5 mm
------------------------	------

Altezza	34,5 mm
---------	---------

Larghezza	18,5 mm
-----------	---------

Profondità	12 mm
------------	-------

**Caratteristiche ambientali | Climatiche**

Temperatura di esercizio min	-25 °C
------------------------------	--------

Temperatura di esercizio max	85 °C
------------------------------	-------