

**M8 mas. 90° con cavo**

PUR-OB 4x0,25 nero UL/CSA, c. portacavo 2m

Maschio 90°

M8, 4 poli

Cod. 7005 - M8 Lite - (vite esagonale plastica) su richiesta con portatarghetta

Custodie plastica con buona resistenza contro agenti chimici e oli

La resistenza agli agenti aggressivi deve essere testata per la singola applicazione. Ulteriori dettagli su richiesta.

Altre lunghezze secondo disponibilità.

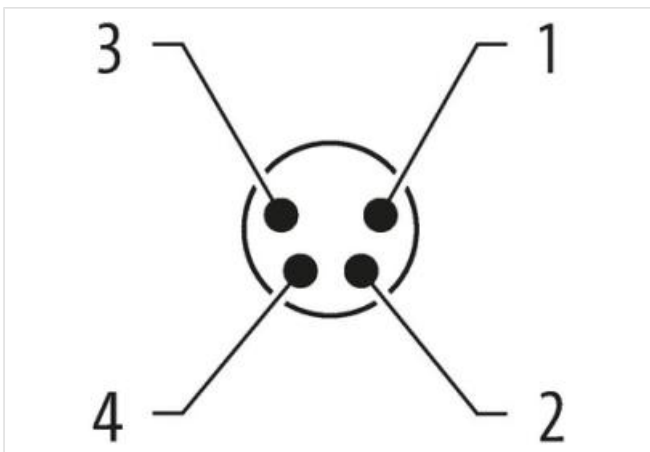
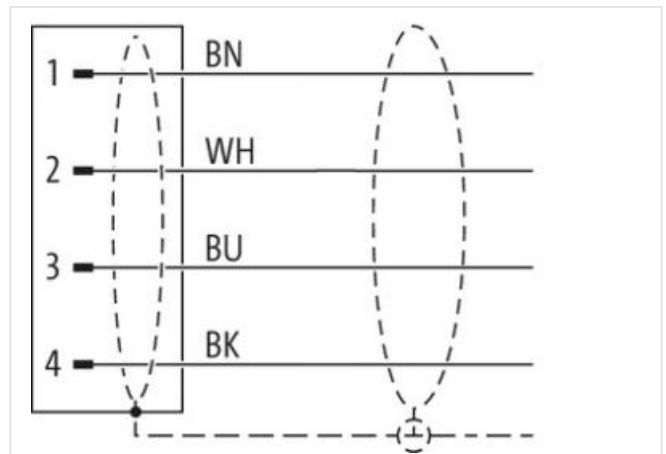
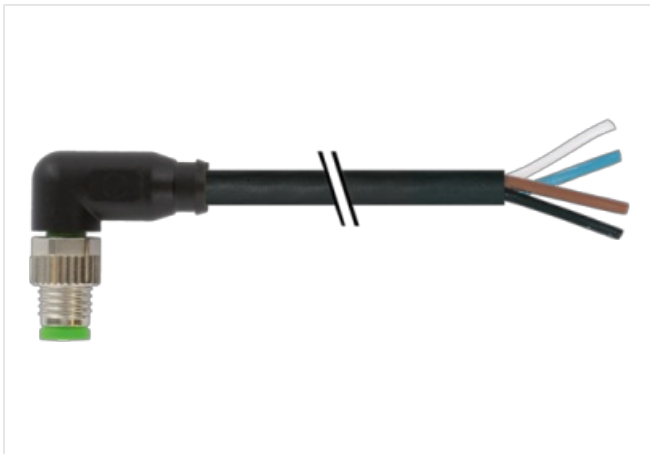
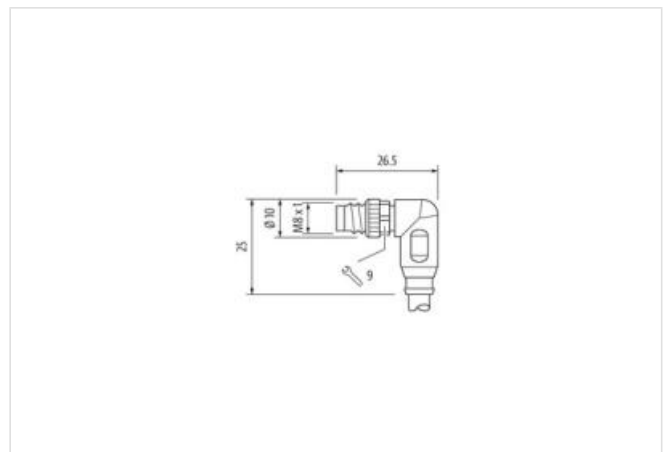
[Link al prodotto](#)**Immagine**

Immagine rappresentativa



Lunghezza 2 m

Coppia di serraggio 0,4 Nm

|                                    |                    |
|------------------------------------|--------------------|
| Tipo di fissaggio                  | inserito, Avvitato |
| Family construction form           | M8                 |
| Filettatura                        | M8 x 1             |
| adatto per guaina (Ø interno)      | 6,5 mm             |
| Materiale                          | PUR                |
| Apertura della chiave              | SW9                |
| Grado di protezione (EN CEI 60529) | IP65, IP66K, IP67  |

|                                       |       |
|---------------------------------------|-------|
| Lunghezza di spelatura (rivestimento) | 20 mm |
|---------------------------------------|-------|

#### Dati commerciali

|                            |               |
|----------------------------|---------------|
| ECLASS-6.0                 | 27279218      |
| ECLASS-7.0                 | 27279218      |
| ECLASS-8.0                 | 27279218      |
| ECLASS-9.0                 | 27060311      |
| ECLASS-10.1                | 27060311      |
| ECLASS-11.1                | 27060311      |
| ECLASS-12.0                | 27060311      |
| ETIM-5.0                   | EC001855      |
| GTIN                       | 4048879369534 |
| Lotto minimo ordinabile    | 1             |
| Numero di tariffa doganale | 85444290      |

#### Dati elettrici | Alimentazione

|  |      |
|--|------|
| Tensione di esercizio CA max                   | 50 V |
| Tensione di esercizio CC max                   | 60 V |
| Tensione di esercizio CA (UL-listed)           | 30 V |
| Tensione di esercizio CC (UL-listed)           | 30 V |
| Corrente di esercizio per ciascun contatto max | 4 A  |

#### Installazione | Collegamento

|                                       |        |
|---------------------------------------|--------|
| Lunghezza di spelatura (rivestimento) | 20 mm  |
| Filettatura di fissaggio              | M8 x 1 |

#### Protezione dei dispositivi | Elettrica

|  |                    |
|--|--------------------|
| Condizione aggiuntiva grado di protezione  | inserito, Avvitato |
| Grado di inquinamento                      | 3                  |
| Picco di tensione nominale                 | 1,5 kV             |
| Gruppo di materiale isolante (IEC 60664-1) | I                  |

#### Dati meccanici | Dati del materiale

|                                  |                        |
|----------------------------------|------------------------|
| Rivestimento blocco              | Nickeled               |
| Rivestimento collegamento a vite | nickel plated          |
| Materiale dispositivo bloccaggio | Pressofusione di zinco |
| Material screw connection        | Ottone                 |

#### Dati meccanici | Dati di montaggio

|                   |   |
|-------------------|---|
| Tipo di fissaggio | inserito, Avvitato, Protezione antivibrazione |
|-------------------|---|

#### Caratteristiche ambientali | Climatiche

|  |                            |
|--|----------------------------|
| Temperatura di esercizio min           | -25 °C                     |
| Temperatura di esercizio max           | 85 °C                      |
| Additional condition temperature range | depending on cable quality |

|                      |                         |
|----------------------|-------------------------|
| Standard di prodotto | DIN EN 61076-2-114 (M8) |
|----------------------|-------------------------|

#### Installation | Cable

|                      |     |
|----------------------|-----|
| Identificazione cavo | 631 |
| Tipo di cavo         | 3   |

|   |   |
|---|---|
| Colore  | nero  |
| Type of Certificate                                     | cURus   |
| Amount stranding  | 1   |
| Stranding   | 4 wires twisted   |
| wire arrangement  | , nero, blu, bianco   |
| Cable weight  | 33 g/m  |
| Materiale rivestimento                                  | PUR   |
| Durezza rivestimento                                    | 90 ± 5 Shore A  |
| Assenza di ingredienti (guaina)                         | Privo di piombo, Privo di cadmio, Privo di CFC, privo di alogeni, Privo di silicone |
| Outer-diameter (jacket)                                 | 4,5 mm  |
| N. di cicli (catena portacavo)                          | 10 Mio. @ 25 °C   |
| Tolerance outer diameter (sheath)                       | ± 5 %   |
| Material wire insulation                                | PP  |
| Amount wires  | 4   |
| Outer diameter insulation                               | 1,25 mm   |
| Outer diameter tolerance core insulation                | ± 5 %   |
| Shore hardness wire insulation                          | 70 ± 5 Shore D  |
| Ingredient freeness wire insulation                     | Privo di piombo, Privo di cadmio, Privo di CFC, privo di alogeni, Privo di silicone |
| Amount strands (wire)                                   | 32  |
| Diameter of single wires                                | 0,1 mm  |
| Conductor crosssection (wire)                           | 0,25 mm <sup>2</sup>  |
| Material conductor wire                                 | Cavetto in rame, nudo   |
| Conductor type (wire)                                   | Classe di cavetti 6   |
| Corsa (c. portacavo)                                    | 10 m @ 25 °C   Orizzontale  |
| Capacità di corrente (standard)                         | a norme DIN VDE 0298-4  |
| Capacità di corrente min filo                           | 3,6 A   |
| Electrical resistance line constant wire                | 79 Ω/km @ 20 °C   |
| Nominal voltage power AC max.                           | 300 V   |
| Power frequency withstand voltage power (wire - jacket) | 2,5 kV @ 60 s   |
| AC withstand voltage power (wire - wire)                | 2,5 kV @ 60 s   |
| Temperatura di esercizio min (fissa)                    | -40 °C  |
| Temperatura di esercizio max (fissa)                    | 80 °C / 90 °C @ 10000 h Funzionamento   |
| Temperatura di esercizio min (variabile)                | -25 °C  |
| Temperatura di esercizio max (variabile)                | 80 °C / 90 °C @ 10000 h Funzionamento   |
| UV resistance   | DIN EN ISO 4892-2 A   |
| Resistenza al fuoco                                     | UL 1581 § 1090   UL 1581 § 1100 FT2   IEC 60332-2-2                                 |
| chemical resistance                                     | Buona, da controllare in funzione dell'applicazione                                 |
| Resistenza alla benzina                                 | Buona, da controllare in funzione dell'applicazione                                 |
| Oil resistance  | Buona, da controllare in funzione dell'applicazione   DIN EN 60811-404              |
| raggio di curvatura (fisso)                             | 5 x Outer diameter  |
| Raggio di curvatura (mobile)                            | 10 x Outer diameter   |
| N. di cicli   | 2 Mio.  |
| Velocità di torsione                                    | 35 Cicli/min  |
| Sollecitazioni in torsione                              | ± 180 °/m   |