

**M8 mas. 90° con cavo**

PUR-OB(STV) 4x0,25 giallo robot, c. portacavo 10m

Maschio 90°

M8, 4 poli

Pressofusione in zinco, rivestimento di sicurezza

Cod. 7005 - M8 Lite - (vite esagonale plastica) su richiesta

con portatarghetta

Custodie plastica con buona resistenza contro agenti chimici e oli

La resistenza agli agenti aggressivi deve essere testata per la singola applicazione. Ulteriori dettagli su richiesta.

Altre lunghezze secondo disponibilità.

[Link al prodotto](#)

## Immagine

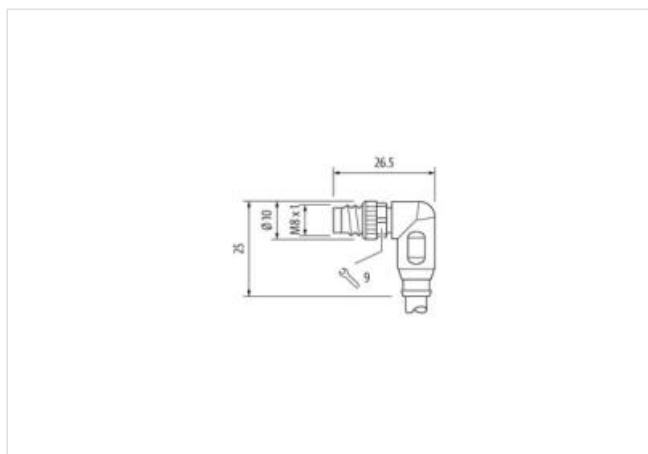
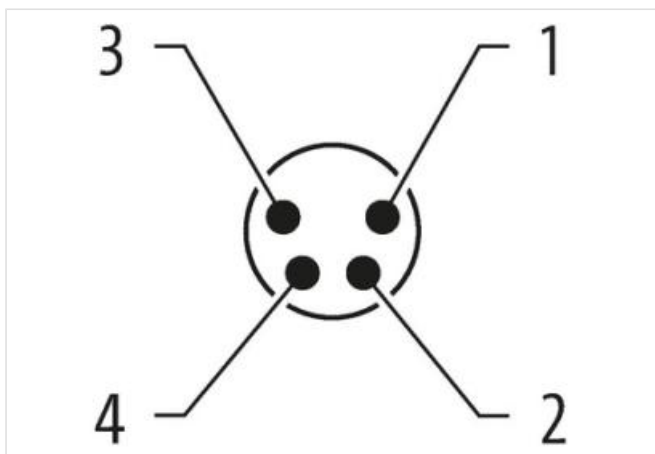
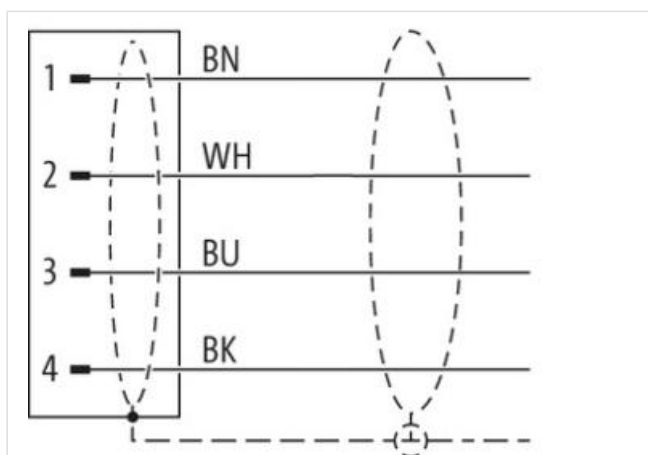
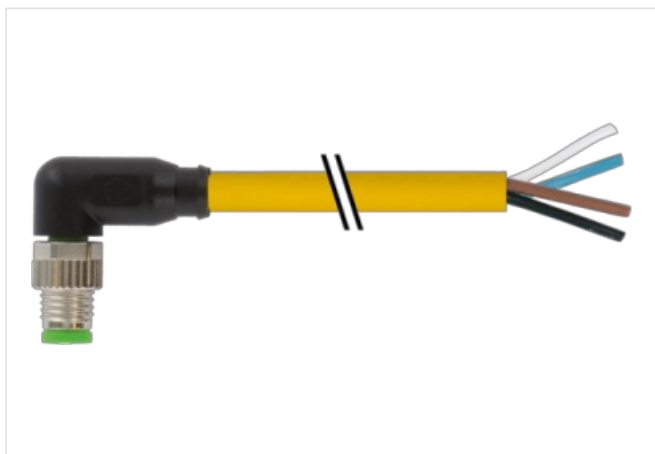


Immagine rappresentativa



Lunghezza

10 m

Coppia di serraggio	0,4 Nm
Tipo di fissaggio	inserito, Avvitato
Family construction form	M8
Filettatura	M8 x 1
adatto per guaina (Ø interno)	6,5 mm
Materiale	PUR
Apertura della chiave	SW9
Grado di protezione (EN CEI 60529)	IP65, IP66K, IP67
Lunghezza di spelatura (rivestimento)	20 mm
<b>dati commerciali</b>	
ECLASS-6.0	27279218
ECLASS-7.0	27279218
ECLASS-8.0	27279218
ECLASS-9.0	27060311
ECLASS-10.1	27060311
ECLASS-11.1	27060311
ECLASS-12.0	27060311
ETIM-5.0	EC001855
GTIN	4048879535434
Lotto minimo ordinabile	1
Numero di tariffa doganale	85444290
<b>Dati elettrici   Alimentazione</b>	
Tensione di esercizio CA max	50 V
Tensione di esercizio CC max	60 V
Tensione di esercizio CA (UL-listed)	30 V
Tensione di esercizio CC (UL-listed)	30 V
Corrente di esercizio per ciascun contatto max	4 A
<b>Installazione   Collegamento</b>	
Lunghezza di spelatura (rivestimento)	20 mm
Filettatura di fissaggio	M8 x 1
<b>Protezione dei dispositivi   Elettrica</b>	
Condizione aggiuntiva grado di protezione	inserito, Avvitato
Grado di inquinamento	3
Picco di tensione nominale	1,5 kV
Gruppo di materiale isolante (IEC 60664-1)	I
<b>Dati meccanici   Dati del materiale</b>	
Rivestimento blocco	Con rivestimento Safe-Cover
Rivestimento collegamento a vite	nickel plated
Materiale dispositivo bloccaggio	Pressofusione di zinco
Material screw connection	Ottone
<b>Dati meccanici   Dati di montaggio</b>	
Tipo di fissaggio	inserito, Avvitato, Protezione antivibrazione
<b>Caratteristiche ambientali   Climatiche</b>	
Temperatura di esercizio min	-25 °C
Temperatura di esercizio max	85 °C
Additional condition temperature range	depending on cable quality
Standard di prodotto	DIN EN 61076-2-114 (M8)
<b>Installation   Cable</b>	
Identificazione cavo	051
Tipo di cavo	5

Colore	giallo
Type of Certificate	cURus
Amount stranding	1
Stranding	4 wires twisted
wire arrangement	, nero, blu, bianco
Cable weight	31,9 g/m
Materiale rivestimento	PUR
Durezza rivestimento	58 ± 3 Shore D
Assenza di ingredienti (guaina)	Privo di piombo, Privo di cadmio, Privo di CFC, privo di alogeni, Privo di silicone
Outer-diameter (jacket)	4,7 mm
N. di cicli (catena portacavo)	10 Mio. @ 25 °C
Tolerance outer diameter (sheath)	± 5 %
Material wire insulation	PP
Amount wires	4
Outer diameter insulation	1,25 mm
Outer diameter tolerance core insulation	± 5 %
Shore hardness wire insulation	74 ± 3 Shore D
Ingredient freeness wire insulation	Privo di piombo, Privo di cadmio, Privo di CFC, privo di alogeni, Privo di silicone
Amount strands (wire)	32
Diameter of single wires	0,1 mm
Conductor crosssection (wire)	0,25 mm <sup>2</sup>
Material conductor wire	Cavetto in rame, nudo
Conductor type (wire)	Classe di cavetti 6
Corsa (c. portacavo)	5 m @ 25 °C   Orizzontale
Capacità di corrente (standard)	a norme DIN VDE 0298-4
Capacità di corrente min filo	3,6 A
Electrical resistance line constant wire	79 Ω/km @ 20 °C
Nominal voltage power AC max.	300 V
Power frequency withstand voltage power (wire - jacket)	2,5 kV @ 60 s
AC withstand voltage power (wire - wire)	2,5 kV @ 60 s
Temperatura di esercizio min (fissa)	-40 °C
Temperatura di esercizio max (fissa)	80 °C / 90 °C @ 10000 h Funzionamento
Temperatura di esercizio min (variabile)	-25 °C
Temperatura di esercizio max (variabile)	80 °C / 90 °C @ 10000 h Funzionamento
Resistenza al fuoco	IEC 60332-2-2   UL 1581 § 1090   UL 1581 § 1100 FT2
chemical resistance	Buona, da controllare in funzione dell'applicazione
Resistenza alla benzina	Buona, da controllare in funzione dell'applicazione
Oil resistance	Buona, da controllare in funzione dell'applicazione   DIN EN 60811-404
raggio di curvatura (fisso)	5 x Outer diameter
Raggio di curvatura (mobile)	10 x Outer diameter
N. di cicli	1 Mio.
Velocità di torsione	35 Cicli/min
Sollecitazioni in torsione	± 360 °/m