

**M8 mas. 90°**

PUR 3x0,25 grigio UL/CSA+c. portacavo 0,7 m

Maschio 90°

M8, 3 poli

con portatarghetta

Cod. 7005 - M8 Lite - (vite esagonale plastica) su richiesta

Custodie plastica con buona resistenza contro agenti chimici e oli

La resistenza agli agenti aggressivi deve essere testata per la singola applicazione. Ulteriori dettagli su richiesta.

Altre lunghezze secondo disponibilità.

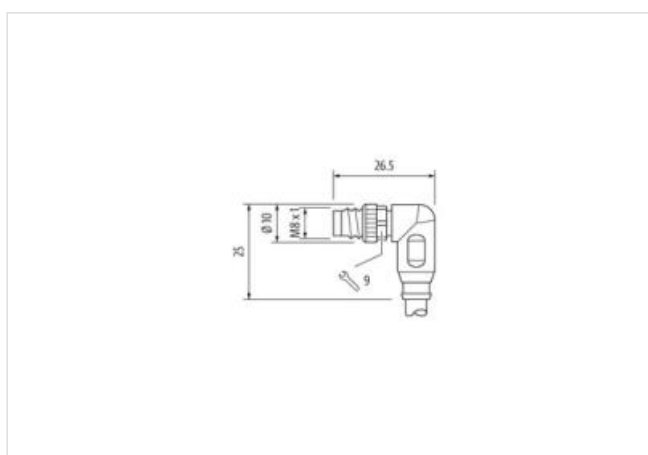
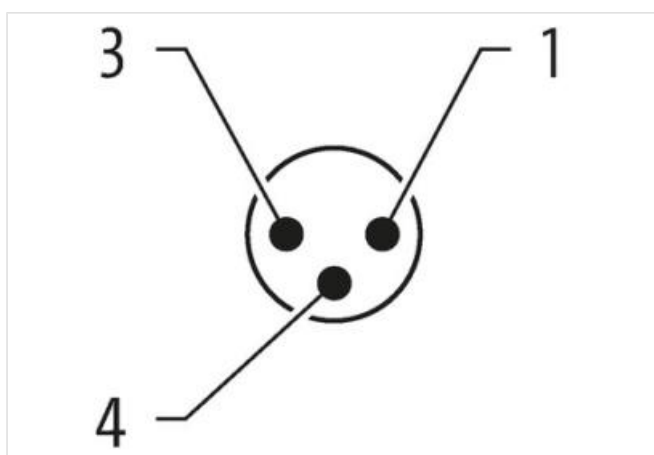
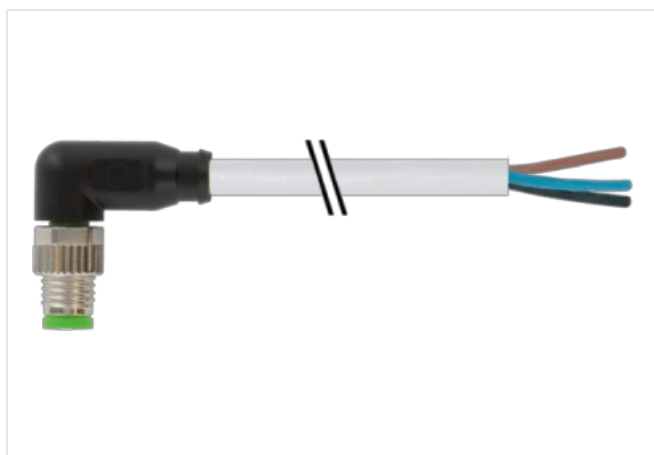
[Link al prodotto](#)**Immagine**

Immagine rappresentativa



Lunghezza

0,7 m

Coppia di serraggio

0,4 Nm

|  |   |
|--|---|
| Tipo di fissaggio                              | inserito, Avvitato                            |
| Family construction form                       | M8  |
| Filettatura                                    | M8 x 1  |
| adatto per guaina (Ø interno)                  | 6,5 mm  |
| Materiale                                      | PUR   |
| Apertura della chiave                          | SW9   |
| Grado di protezione (EN CEI 60529)             | IP65, IP66K, IP67                             |
| Lunghezza di spelatura (rivestimento)          | 20 mm   |
| <b>dati commerciali</b>                        |   |
| ECLASS-6.0                                     | 27061801                                      |
| ECLASS-6.1                                     | 27279218                                      |
| ECLASS-7.0                                     | 27279218                                      |
| ECLASS-8.0                                     | 27279218                                      |
| ECLASS-9.0                                     | 27060311                                      |
| ECLASS-10.1                                    | 27060311                                      |
| ECLASS-11.1                                    | 27060311                                      |
| ECLASS-12.0                                    | 27060311                                      |
| ETIM-5.0                                       | EC001855                                      |
| GTIN   | 4065909030592                                 |
| Lotto minimo ordinabile                        | 1   |
| Numero di tariffa doganale                     | 85444290                                      |
| <b>Dati elettrici   Alimentazione</b>          |   |
| Tensione di esercizio CA max                   | 50 V  |
| Tensione di esercizio CC max                   | 60 V  |
| Tensione di esercizio CA (UL-listed)           | 30 V  |
| Tensione di esercizio CC (UL-listed)           | 30 V  |
| Corrente di esercizio per ciascun contatto max | 4 A   |
| <b>Installazione   Collegamento</b>            |   |
| Lunghezza di spelatura (rivestimento)          | 20 mm   |
| Filettatura di fissaggio                       | M8 x 1  |
| <b>Protezione dei dispositivi   Elettrica</b>  |   |
| Condizione aggiuntiva grado di protezione      | inserito, Avvitato                            |
| Grado di inquinamento                          | 3   |
| Picco di tensione nominale                     | 1,5 kV  |
| Gruppo di materiale isolante (IEC 60664-1)     | I   |
| <b>Dati meccanici   Dati del materiale</b>     |   |
| Rivestimento blocco                            | Nickeled                                      |
| Rivestimento collegamento a vite               | nickel plated                                 |
| Materiale dispositivo bloccaggio               | Pressofusione di zinco                        |
| Material screw connection                      | Ottone  |
| <b>Dati meccanici   Dati di montaggio</b>      |   |
| Tipo di fissaggio                              | inserito, Avvitato, Protezione antivibrazione |
| <b>Caratteristiche ambientali   Climatiche</b> |   |
| Temperatura di esercizio min                   | -25 °C  |
| Temperatura di esercizio max                   | 85 °C   |
| Additional condition temperature range         | depending on cable quality                    |
| Standard di prodotto                           | DIN EN 61076-2-114 (M8)                       |
| <b>Installation   Cable</b>                    |   |
| Identificazione cavo                           | 230   |

|   |   |
|---|---|
| Tipo di cavo  | 3   |
| Colore  | grigio  |
| Type of Certificate                                     | cURus   |
| Amount stranding  | 1   |
| Stranding   | 3 wires twisted   |
| wire arrangement  | , nero, blu   |
| Cable weight  | 26,4 g/m  |
| Materiale rivestimento                                  | PUR   |
| Durezza rivestimento                                    | 90 ± 5 Shore A  |
| Assenza di ingredienti (guaina)                         | Privo di piombo, Privo di cadmio, Privo di CFC, privo di alogeni, Privo di silicone |
| Outer-diameter (jacket)                                 | 4,1 mm  |
| N. di cicli (catena portacavo)                          | 10 Mio. @ 25 °C   |
| Tolerance outer diameter (sheath)                       | ± 5 %   |
| Material wire insulation                                | PP  |
| Amount wires  | 3   |
| Outer diameter insulation                               | 1,25 mm   |
| Outer diameter tolerance core insulation                | ± 5 %   |
| Shore hardness wire insulation                          | 70 ± 5 Shore D  |
| Ingredient freeness wire insulation                     | Privo di piombo, Privo di cadmio, Privo di CFC, privo di alogeni, Privo di silicone |
| Amount strands (wire)                                   | 32  |
| Diameter of single wires                                | 0,1 mm  |
| Conductor crosssection (wire)                           | 0,25 mm <sup>2</sup>  |
| Material conductor wire                                 | Cavetto in rame, nudo   |
| Conductor type (wire)                                   | Classe di cavetti 6   |
| Corsa (c. portacavo)                                    | 10 m @ 25 °C   Orizzontale  |
| Capacità di corrente (standard)                         | a norme DIN VDE 0298-4  |
| Capacità di corrente min filo                           | 4,5 A   |
| Electrical resistance line constant wire                | 79 Ω/km @ 20 °C   |
| Nominal voltage power AC max.                           | 300 V   |
| Power frequency withstand voltage power (wire - jacket) | 2,5 kV @ 60 s   |
| AC withstand voltage power (wire - wire)                | 2,5 kV @ 60 s   |
| Temperatura di esercizio min (fissa)                    | -40 °C  |
| Temperatura di esercizio max (fissa)                    | 80 °C / 90 °C @ 10000 h Funzionamento   |
| Temperatura di esercizio min (variabile)                | -25 °C  |
| Temperatura di esercizio max (variabile)                | 80 °C / 90 °C @ 10000 h Funzionamento   |
| Resistenza al fuoco                                     | IEC 60332-2-2   UL 1581 § 1090   UL 1581 § 1100 FT2                                 |
| chemical resistance                                     | Buona, da controllare in funzione dell'applicazione                                 |
| Resistenza alla benzina                                 | Buona, da controllare in funzione dell'applicazione                                 |
| Oil resistance  | Buona, da controllare in funzione dell'applicazione   DIN EN 60811-404              |
| raggio di curvatura (fisso)                             | 5 x Outer diameter  |
| Raggio di curvatura (mobile)                            | 10 x Outer diameter   |
| N. di cicli   | 2 Mio.  |
| Velocità di torsione                                    | 35 Cicli/min  |
| Sollecitazioni in torsione                              | ± 180 °/m   |