

S-Switch 30 2NO 2x40SR M12(4)

Selettore 1x40° con molla ritorno, anello INOX, connessione M12 (4 poli)

S-Switch 30 S 2NO 2x40SR M12(4)

Select switch 1x40° spring return

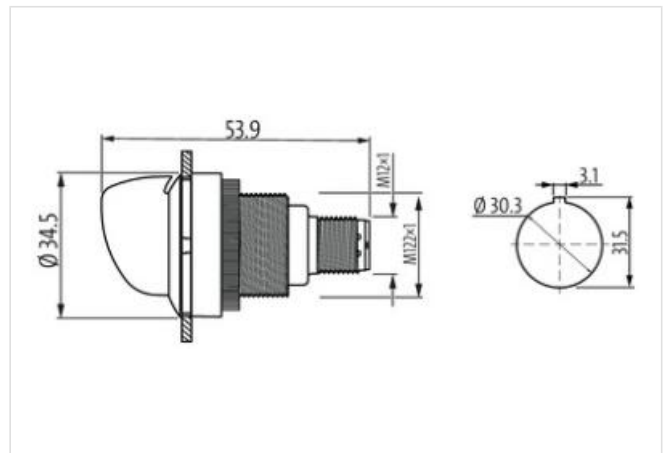
Frontring stainless steel

Mounting hole 30,3 mm

Connection M12 (4-pin)

Link al prodotto**Immagine**

Immagine rappresentativa

**dati commerciali**

ECLASS-6.1	27371243
ECLASS-7.0	27371243
ECLASS-8.0	27371243
ECLASS-9.0	27371243
ECLASS-10.1	27371243
ECLASS-11.1	27371243
ECLASS-12.0	27371243
GTIN	4065909019658
Lotto minimo ordinabile	1
Numero di tariffa doganale	85365080

Dati elettrici | Alimentazione

Tensione nominale di esercizio CA-15	35 V
Tensione nominale di esercizio CC-13	35 V
Corrente di esercizio nominale	0,1 A

Dati elettrici | Ingresso

Corrente di cortocircuito	1000 A
---------------------------	--------

Dati elettrici | Uscita

Potenza di commutazione max	0,25 W
Tensione di commutazione CA min	1 V

Tensione di commutazione CA max	32 V
Tensione di commutazione CA max (UL 60947)	30 V
Tensione di commutazione CC min	1 V
Tensione di commutazione CC max	32 V
Tensione di commutazione CC max (UL 60947)	30 V
Corrente di commutazione min	1 mA
Corrente di commutazione max	100 mA

Installazione | Collegamento

Family construction form	M12
--------------------------	-----

Installazione | Configurazione dei pin

Codifica	A
N. di poli	4

Protezione dei dispositivi | Elettrica

Altitudine di installazione max.	2000 m
Grado di protezione frontale (EN IEC 60529)	IP65
Grado di protezione sul retro (EN CEI 60529)	IP65
Grado di inquinamento	2
Tensione di isolamento nominale	250 V
Dispositivo di protezione dai cortocircuiti (SCPD)	Fusibile 250 V / 0,1 A / 1,5 kA gG rapido
Categoria di sovratensione (EN 60950-1)	II

Protezione dei dispositivi | Meccanica

Durata utile meccanica	200000 Cicli
Durata utile meccanica B10	250000 Cicli
UL Enclosure Type Rating lato frontale	type 4X

Protezione dei dispositivi | Fluidi

Resistenza alla nebbia salina (IEC 60068-2-11)	si
--	----

Dati tecnici | Dati meccanici

Illuminabile	no
Funzione di attuazione	A pressione
Color	nero
Colore copertura	bianco
Colore collare	nero
Colore ghiera anteriore	nero
Forma collare	Rotondo
Tipo di contatto	2 S

Dati meccanici | Dati del materiale

Materiale custodia	Plastica
Materiale morsetti	Gold

Dati meccanici | Dati di montaggio

Tipo di fissaggio	Ghiera filettata
Altezza di montaggio	17,6 mm
Mounting depth	36,4 mm
Apertura di montaggio	30,3 mm
Altezza	34,5 mm
Larghezza	53,9 mm
Passo min	35 mm

Caratteristiche ambientali | Climatiche

Temperatura di esercizio min	-40 °C
------------------------------	--------

Temperatura di esercizio max	85 °C
Derating da	40 °C
Temperatura di stoccaggio min	-40 °C
Temperatura di stoccaggio max	90 °C
Umidità relativa dell'aria max (funzionamento)	93 %

Tipo di collegamento 1

Family construction form	M12
Gender	male
Colore portacontatti	nero
Codifica	A
N. di poli	4
PIN 1	NO 1 2
PIN 2	NO 1
PIN 4	NO 2