

S-Lamp 30 S L M12(4)

Luce di segnalazione, connessione M12 (4 poli)

S-Lamp 30 S L M12(4)

Lamp

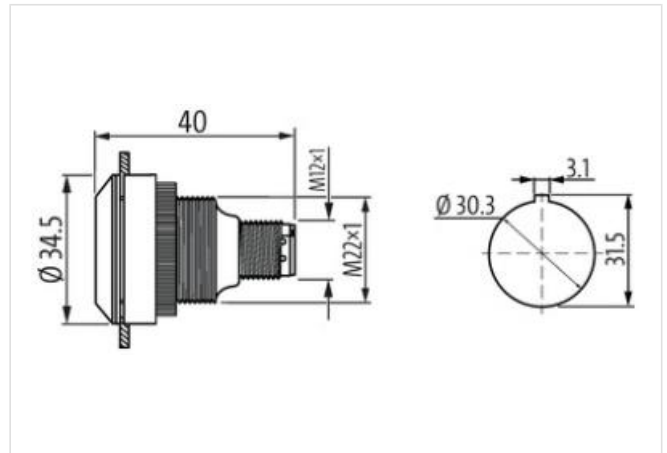
Frontring stainless steel

Mounting hole 30,3 mm

Connection M12 (4-pin)

[Link al prodotto](#)**Immagine**

Immagine rappresentativa

**dati commerciali**

ECLASS-6.1	27371223
ECLASS-7.0	27371223
ECLASS-8.0	27371223
ECLASS-9.0	27371223
ECLASS-10.1	27371223
ECLASS-11.1	27371223
ECLASS-12.0	27371223
GTIN	4065909019641
Lotto minimo ordinabile	1
Numero di tariffa doganale	94054231

Dati elettrici | Alimentazione

Tensione di esercizio CC	24 V
Tensione di esercizio CC min	20 V
Tensione di esercizio CC max	28 V
Corrente di esercizio nominale	0,01 A
Corrente di esercizio max	12 mA

Dati elettrici | Ingresso

Corrente di cortocircuito	1000 A
---------------------------	--------

Installazione | Collegamento

Family construction form M12

Installazione | Configurazione dei pin

Codifica	A
N. di poli	4

Protezione dei dispositivi | Elettrica

Altitudine di installazione max.	2000 m
Grado di protezione frontale (EN IEC 60529)	IP66, IP67, IP69
Grado di protezione sul retro (EN CEI 60529)	IP66, IP67
Grado di inquinamento	2
Tensione di isolamento nominale	250 V
Dispositivo di protezione dai cortocircuiti (SCPD)	Fusibile 250 V / 0,1 A / 1,5 kA gG rapido
Categoria di sovratensione (EN 60950-1)	II

Protezione dei dispositivi | Meccanica

UL Enclosure Type Rating lato frontale	type 4X
--	---------

Protezione dei dispositivi | Fluidi

Resistenza alla nebbia salina (IEC 60068-2-11)	si
--	----

Dati tecnici | Dati meccanici

Illuminabile	si
Color	nero
Colore collare	nero
Colore ghiera anteriore	Acciaio inox
Colore lampadina	bianco
Forma collare	Rotondo
Tipo lampadina	LED

Dati meccanici | Dati del materiale

Materiale custodia	Plastica
--------------------	----------

Dati meccanici | Dati di montaggio

Tipo di fissaggio	Ghiera filettata
Altezza di montaggio	3,9 mm
Mounting depth	36,4 mm
Apertura di montaggio	30,3 mm
Altezza	34,5 mm
Larghezza	40 mm
Passo min	35 mm

Caratteristiche ambientali | Climatiche

Temperatura di esercizio min	-25 °C
Temperatura di esercizio max	70 °C
Derating da	40 °C
Temperatura di stoccaggio min	-40 °C
Temperatura di stoccaggio max	90 °C
Umidità relativa dell'aria max (funzionamento)	93 %

Tipo di collegamento 2

Family construction form	M12
Gender	male
Colore portacontatti	nero
Codifica	A
N. di poli	4
PIN 2	LED (A)
PIN 3	LED (K)

Family construction form	M12
Gender	male
Codifica	A
N. di poli	4
PIN 2	LED (A)
PIN 3	LED (K)