

**R-Button 30 DS 1NO L M12(4)**

Pulsante di reset luminoso, anello e cover acciaio INOX, M12 (4 poli)

R-Button 30 DS 1NO L M12(4)

Illuminated reset button

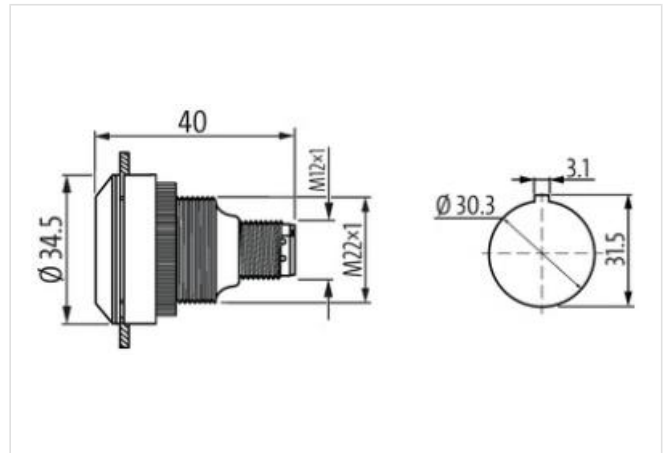
Frontring and cover stainless steel

Mounting hole 30,3 mm

Connection M12 (4-pin)

**Link al prodotto****Immagine**

Immagine rappresentativa

**dati commerciali**

ECLASS-6.1	27371228
ECLASS-7.0	27371228
ECLASS-8.0	27371228
ECLASS-9.0	27371228
ECLASS-10.1	27371228
ECLASS-11.1	27371228
ECLASS-12.0	27371228
GTIN	4065909019634
Lotto minimo ordinabile	1
Numero di tariffa doganale	85365080

**Dati elettrici | Alimentazione**

Tensione di esercizio CC min	20 V
Tensione di esercizio CC max	28 V
Tensione nominale di esercizio CA-15	35 V
Tensione nominale di esercizio CC-13	35 V
Corrente di esercizio nominale	0,1 A

**Dati elettrici | Ingresso**

Corrente di cortocircuito	1000 A
---------------------------	--------

**Dati elettrici | Uscita**

Potenza di commutazione max	1 W
Tensione di commutazione CA min	0,02 V
Tensione di commutazione CA max	35 V
Tensione di commutazione CC min	0,02 V
Tensione di commutazione CC max	35 V
Tensione di commutazione CC max (UL 60947)	30 V
Switching voltage peak DC (UL 60947)	42,4 V
Corrente di commutazione min	0,01 mA
Corrente di commutazione max	100 mA

**Installazione | Collegamento**

Family construction form	M12
--------------------------	-----

**Installazione | Configurazione dei pin**

Codifica	A
N. di poli	4

**Protezione dei dispositivi | Elettrica**

Altitudine di installazione max.	2000 m
Grado di protezione frontale (EN IEC 60529)	IP66, IP67, IP69
Grado di protezione sul retro (EN CEI 60529)	IP66, IP67
Grado di inquinamento	2
Tensione di isolamento nominale	250 V
Dispositivo di protezione dai cortocircuiti (SCPD)	Fusibile 250 V / 0,1 A / 1,5 kA gG rapido
Categoria di sovratensione (EN 60950-1)	II

**Protezione dei dispositivi | Meccanica**

Durata utile meccanica	500000 Cicli
Durata utile meccanica B10	650000 Cicli
UL Enclosure Type Rating lato frontale	type 4X

**Protezione dei dispositivi | Fluidi**

Resistenza alla nebbia salina (IEC 60068-2-11)	si
--	----

**Dati tecnici | Dati meccanici**

Illuminabile	si
Funzione di attuazione	A pressione
Forza di azionamento min	5 N
Forza di azionamento max	12 N
Percorso di azionamento max	1 mm
Color	nero
Colore copertura	Acciaio inox
Colore collare	nero
Colore ghiera anteriore	Acciaio inox
Colore lampadina	bianco
Forma collare	Rotondo
Tipo di contatto	1 S
Tipo lampadina	LED

**Dati meccanici | Dati del materiale**

Materiale custodia	Plastica
Materiale morsetti	Gold

**Dati meccanici | Dati di montaggio**

Tipo di fissaggio	Ghiera filettata
Altezza di montaggio	3,9 mm
Mounting depth	36,4 mm

Apertura di montaggio	30,3 mm
Altezza	34,5 mm
Larghezza	40 mm
Passo min	35 mm

**Caratteristiche ambientali | Climatiche**

Temperatura di esercizio min	-25 °C
Temperatura di esercizio max	70 °C
Derating da	40 °C
Temperatura di stoccaggio min	-40 °C
Temperatura di stoccaggio max	85 °C
Umidità relativa dell'aria max (funzionamento)	93 %

**Tipo di collegamento 1**

Family construction form	M12
Gender	male
Colore portacontatti	nero
Codifica	A
N. di poli	4
PIN 1	NO
PIN 2	LED (A)
PIN 3	LED (K)
PIN 4	NO