

R-Button 30 1NO L M12(4)

Pulsante di reset luminoso, connessione M12 (4 poli)

R-Button 30 1NO L M12(4)

Illuminated reset button

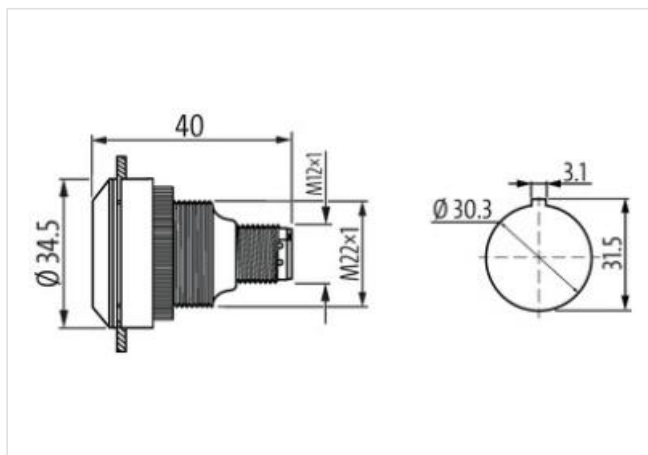
Frontring stainless steel

Mounting hole 30,3 mm

Connection M12 (4-pin)

[Link al prodotto](#)**Immagine**

Immagine rappresentativa

**dati commerciali**

ECLASS-6.1	27371228
ECLASS-7.0	27371228
ECLASS-8.0	27371228
ECLASS-9.0	27371228
ECLASS-10.1	27371228
ECLASS-11.1	27371228
ECLASS-12.0	27371228
GTIN	4065909019627
Lotto minimo ordinabile	1
Numero di tariffa doganale	85365080

Dati elettrici | Alimentazione

Tensione di esercizio CC min	20 V
Tensione di esercizio CC max	28 V
Tensione nominale di esercizio CA-15	35 V
Tensione nominale di esercizio CC-13	35 V
Corrente di esercizio nominale	0,1 A

Dati elettrici | Ingresso

Corrente di cortocircuito	1000 A
---------------------------	--------

Dati elettrici | Uscita

Potenza di commutazione max	1 W
Tensione di commutazione CA min	0,02 V
Tensione di commutazione CA max	35 V
Tensione di commutazione CC min	0,02 V
Tensione di commutazione CC max	35 V
Tensione di commutazione CC max (UL 60947)	30 V
Switching voltage peak DC (UL 60947)	42,4 V
Corrente di commutazione min	0,01 mA
Corrente di commutazione max	100 mA

Installazione | Collegamento

Family construction form	M12
--------------------------	-----

Installazione | Configurazione dei pin

Codifica	A
N. di poli	4

Protezione dei dispositivi | Elettrica

Altitudine di installazione max.	2000 m
Grado di protezione frontale (EN IEC 60529)	IP66, IP67, IP69
Grado di protezione sul retro (EN CEI 60529)	IP66, IP67
Grado di inquinamento	2
Tensione di isolamento nominale	250 V
Dispositivo di protezione dai cortocircuiti (SCPD)	Fusibile 250 V / 0,1 A / 1,5 kA gG rapido
Categoria di sovratensione (EN 60950-1)	II

Protezione dei dispositivi | Meccanica

Durata utile meccanica	500000 Cicli
Durata utile meccanica B10	650000 Cicli
UL Enclosure Type Rating lato frontale	type 4X

Protezione dei dispositivi | Fluidi

Resistenza alla nebbia salina (IEC 60068-2-11)	si
--	----

Dati tecnici | Dati meccanici

Illuminabile	si
Funzione di attuazione	A pressione
Forza di azionamento min	5 N
Forza di azionamento max	12 N
Percorso di azionamento max	1 mm
Color	nero
Colore collare	nero
Colore ghiera anteriore	nero
Colore lampadina	bianco
Forma collare	Rotondo
Tipo di contatto	1 S
Tipo lampadina	LED

Dati meccanici | Dati del materiale

Materiale custodia	Plastica
Materiale morsetti	Gold

Dati meccanici | Dati di montaggio

Tipo di fissaggio	Ghiera filettata
Altezza di montaggio	3,9 mm
Mounting depth	36,4 mm

Apertura di montaggio	30,3 mm
Altezza	34,5 mm
Larghezza	40 mm
Passo min	35 mm

Caratteristiche ambientali | Climatiche

Temperatura di esercizio min	-25 °C
Temperatura di esercizio max	70 °C
Derating da	40 °C
Temperatura di stoccaggio min	-40 °C
Temperatura di stoccaggio max	85 °C
Umidità relativa dell'aria max (funzionamento)	93 %

Tipo di collegamento 1

Family construction form	M12
Gender	male
Colore portacontatti	nero
Codifica	A
N. di poli	4
PIN 1	NO
PIN 2	LED (A)
PIN 3	LED (K)
PIN 4	NO