

**K-Switch 22 2NO 1x40SR M12(4)**

Interruttore chiave 1x40° con molla di ritorno, connessione M12 (4 poli)

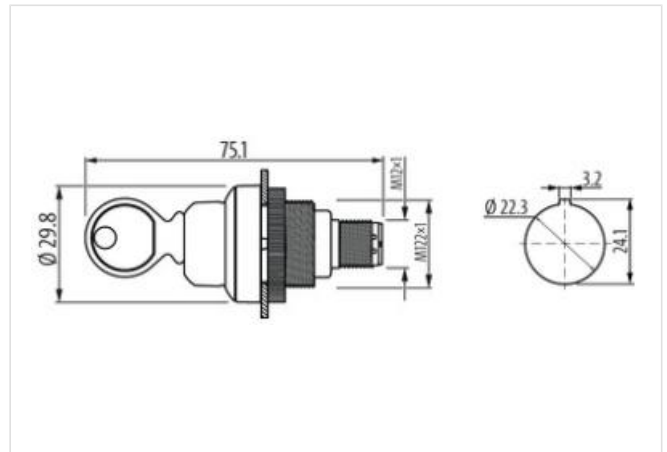
K-Switch 22 2NO 1x40SR M12(4)

Schlüsselschalter 1x40° tastend

Connection M12 (4-pin)

[Link al prodotto](#)**Immagine**

Immagine rappresentativa

**dati commerciali**

ECLASS-6.1	27371243
ECLASS-7.0	27371243
ECLASS-8.0	27371243
ECLASS-9.0	27371243
ECLASS-10.1	27371243
ECLASS-11.1	27371243
ECLASS-12.0	27371243
GTIN	4048879595124
Lotto minimo ordinabile	1
Numero di tariffa doganale	85365080

**Dati elettrici | Alimentazione**

Tensione nominale di esercizio CA-15	35 V
Tensione nominale di esercizio CC-13	35 V
Corrente di esercizio nominale	0,1 A

**Dati elettrici | Ingresso**

Corrente di cortocircuito	1000 A
---------------------------	--------

**Dati elettrici | Uscita**

Potenza di commutazione max	0,25 W
Tensione di commutazione CA min	1 V

Tensione di commutazione CA max	32 V
Tensione di commutazione CA max (UL 60947)	30 V
Tensione di commutazione CC min	1 V
Tensione di commutazione CC max	32 V
Tensione di commutazione CC max (UL 60947)	30 V
Corrente di commutazione min	1 mA
Corrente di commutazione max	100 mA

**Installazione | Collegamento**

Family construction form	M12
--------------------------	-----

**Installazione | Configurazione dei pin**

Codifica	A
N. di poli	4

**Protezione dei dispositivi | Elettrica**

Altitudine di installazione max.	2000 m
Grado di protezione frontale (EN IEC 60529)	IP65
Grado di protezione sul retro (EN CEI 60529)	IP65
Grado di inquinamento	2
Tensione di isolamento nominale	250 V
Dispositivo di protezione dai cortocircuiti (SCPD)	Fusibile 250 V / 0,1 A / 1,5 kA gG rapido
Categoria di sovratensione (EN 60950-1)	II

**Protezione dei dispositivi | Meccanica**

Durata utile meccanica	300000 Cicli
Durata utile meccanica B10	429962 Cicli
UL Enclosure Type Rating lato frontale	type 4X

**Protezione dei dispositivi | Fluidi**

Resistenza alla nebbia salina (IEC 60068-2-11)	si
--	----

**Dati tecnici | Dati meccanici**

Illuminabile	no
Funzione di attuazione	A pressione
Forza di azionamento max	1,3 N
Color	nero
Colore collare	nero
Colore ghiera anteriore	nero
Forma collare	Rotondo
Tipo di contatto	2 S

**Dati meccanici | Dati del materiale**

Materiale custodia	Plastica
Materiale morsetti	Gold

**Dati meccanici | Dati di montaggio**

Tipo di fissaggio	Ghiera filettata
Altezza di montaggio	45 mm
Mounting depth	36,4 mm
Apertura di montaggio	22,3 mm
Altezza	29,8 mm
Larghezza	75,1 mm
Passo min	30 mm

**Caratteristiche ambientali | Climatiche**

Temperatura di esercizio min	-40 °C
------------------------------	--------

Temperatura di esercizio max	85 °C
Derating da	40 °C
Temperatura di stoccaggio min	-40 °C
Temperatura di stoccaggio max	90 °C
Umidità relativa dell'aria max (funzionamento)	93 %

**Tipo di collegamento 1**

Family construction form	M12
Gender	male
Colore portacontatti	nero
Codifica	A
N. di poli	4
PIN 1	NO 1 2
PIN 2	NO 1
PIN 4	NO 2