

## Emergency stop con 2 aperture positive

Pulsante Emergency Stop, connessione M12 (5 poli), IP65

E-Stop 72P 2NC M12(5)  
con connettore M12  
5 poli  
Pulsante Emergency-Stop  
2 NC (apertura forzata)  
con strato di protezione

### [Link al prodotto](#)

#### Immagine

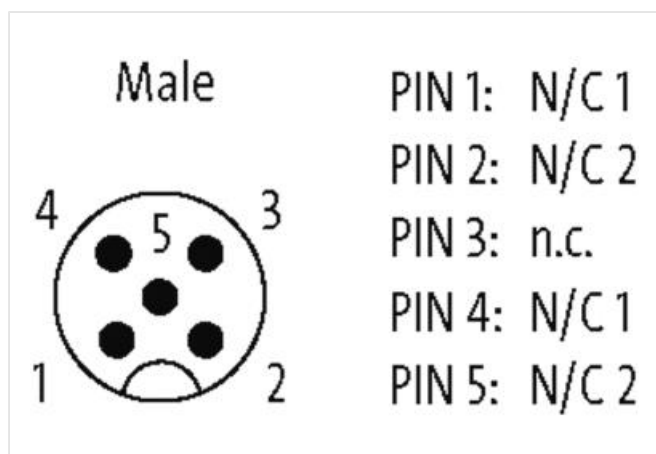
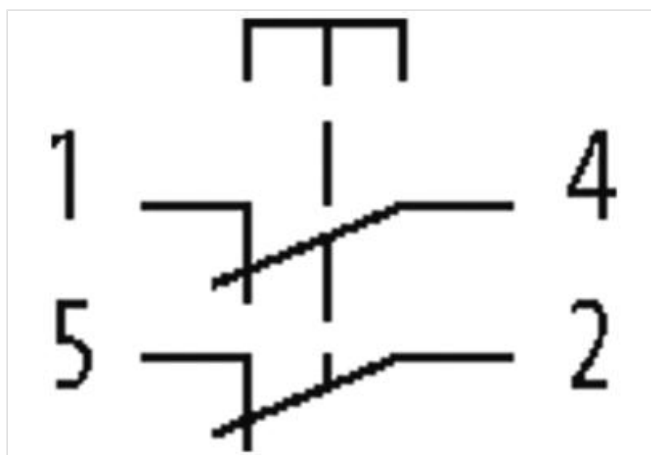
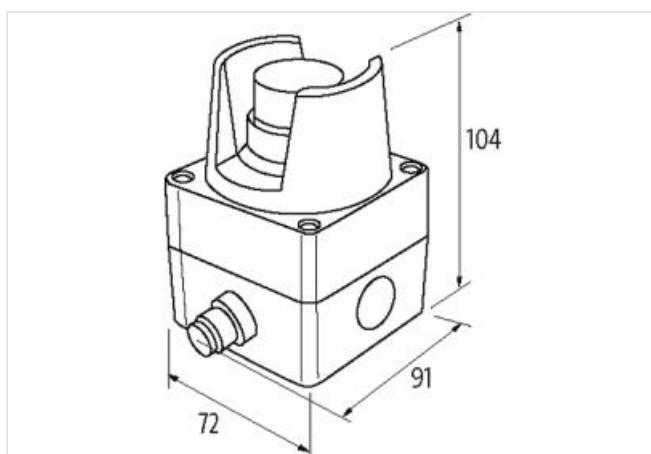


Immagine rappresentativa



#### dati commerciali

ECLASS-6.0	27371244
ECLASS-6.1	27371244
ECLASS-7.0	27371244
ECLASS-8.0	27371244

ECLASS-9.0	27371244
ECLASS-10.1	27371244
ECLASS-11.1	27371244
ECLASS-12.0	27371244
ETIM-5.0	EC002034
GTIN	4048879594691
Lotto minimo ordinabile	1
Numero di tariffa doganale	85365080

**Dati elettrici | Uscita**

Categoria di uso CA-15 (EN IEC 60947-5-1)	3 A @ 250 V
Categoria di uso CC-13 (EN IEC 60947-5-1)	2 A @ 24 V
Corrente di commutazione (CA-15)	30 A
Corrente di commutazione (CC-13)	2,2 A

**Dati tecnici | Protezione dei dispositivi**

Condizione durata utile	In funzione del carico, In funzione della temperatura
-------------------------	---

**Protezione dei dispositivi | Elettrica**

Grado di protezione (EN CEI 60529)	IP65
Durata utile elettrica	1000000 Cicli

**Protezione dei dispositivi | Meccanica**

Durata utile meccanica	1000000 Cicli
Durata utile meccanica B10d	250000 Cicli

**Dati tecnici | Dati meccanici**

Tempo di rimbalzo max	9 ms
-----------------------	------

**Dati meccanici | Dati del materiale**

Materiale morsetti	AgNi
--------------------	------

**Dati meccanici | Dati di montaggio**

Tipo di fissaggio	Avvitato
Altezza	104 mm
Larghezza	72 mm
Profondità	91 mm

**Caratteristiche ambientali | Climatiche**

Temperatura di esercizio min	-25 °C
Temperatura di esercizio max	60 °C
Temperatura di stoccaggio min	-25 °C
Temperatura di stoccaggio max	85 °C

**Dati tecnici | Affidabilità**

Lambda contatto di apertura	20 %
-----------------------------	------

**Tipo di collegamento 1**

Family construction form	M12
Gender	male
Colore portacontatti	nero
Codifica	A
N. di poli	5
PIN 1	NC 1
PIN 2	NC 2
PIN 4	NC 1
PIN 5	NC 2