

## 1 pulsante luminoso

In custodia IP65

R-Button / 42 1NO L M12(4)

con connettore M12

4 poli

1 pulsante luminoso (1 contatto NA)

Pacchetto di fornitura:

Inserti circolari, chiari trasparenti, rossi, gialli, verdi, blu

Etichette di siglatura, O, I, R

mounting with clip on the back side

### [Link al prodotto](#)

#### Immagine

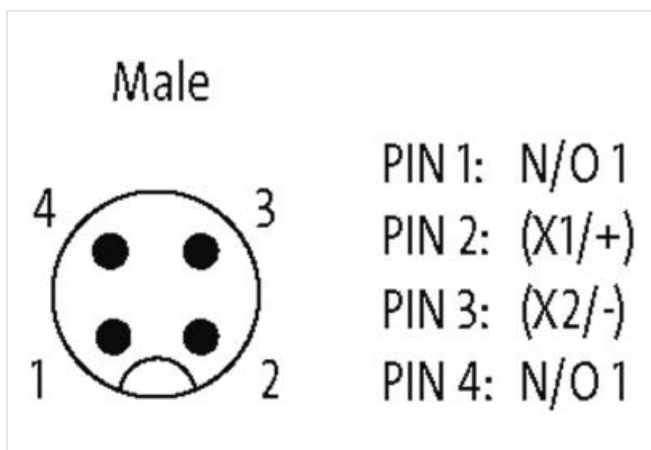
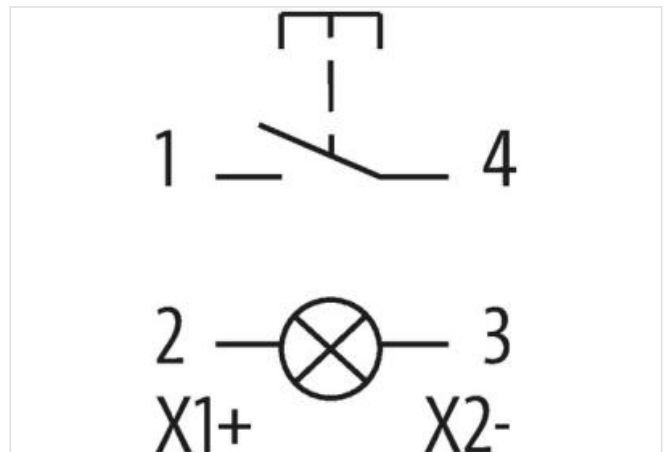
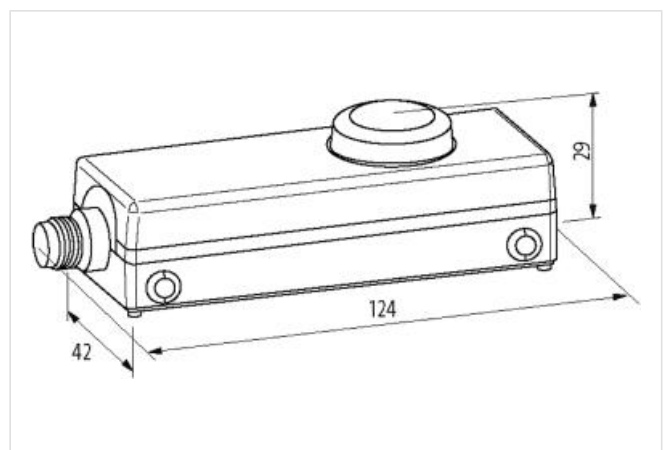


Immagine rappresentativa



#### dati commerciali

ECLASS-6.0 27371228

ECLASS-6.1 27371228

|                            |               |
|----------------------------|---------------|
| ECLASS-7.0                 | 27371228      |
| ECLASS-8.0                 | 27371228      |
| ECLASS-9.0                 | 27371228      |
| ECLASS-10.1                | 27371228      |
| ECLASS-11.1                | 27371228      |
| ECLASS-12.0                | 27371228      |
| ETIM-5.0                   | EC000225      |
| GTIN                       | 4048879600507 |
| Lotto minimo ordinabile    | 1             |
| Numero di tariffa doganale | 85365080      |

**Dati tecnici | Dati elettrici**

|   |                |
|---|----------------|
| Tensione di esercizio CA/CC illuminazione LED max | 30 V           |
| Corrente di esercizio illuminazione LED           | 14 mA @24 V DC |

**Dati elettrici | Uscita**

|   |               |
|---|---------------|
| Categoria di uso CA-15 (EN IEC 60947-5-1) | 1,5 A @ 240 V |
| Categoria di uso CC-13 (EN IEC 60947-5-1) | 2 A @ 24 V    |
| Corrente di commutazione (CA-15)          | 15 A          |
| Corrente di commutazione (CC-13)          | 2,2 A         |

**Dati tecnici | Protezione dei dispositivi**

|                         |   |
|-------------------------|---|
| Condizione durata utile | In funzione del carico, In funzione della temperatura |
|-------------------------|---|

**Protezione dei dispositivi | Elettrica**

|                                    |               |
|------------------------------------|---------------|
| Grado di protezione (EN CEI 60529) | IP65          |
| Durata utile elettrica             | 1000000 Cicli |

**Protezione dei dispositivi | Meccanica**

|                             |               |
|-----------------------------|---------------|
| Durata utile meccanica      | 1000000 Cicli |
| Durata utile meccanica B10d | 1000000 Cicli |

**Dati tecnici | Dati meccanici**

|                       |       |
|-----------------------|-------|
| Tempo di rimbalzo max | 10 ms |
|-----------------------|-------|

**Dati meccanici | Dati del materiale**

|                    |      |
|--------------------|------|
| Materiale morsetti | AgNi |
|--------------------|------|

**Dati meccanici | Dati di montaggio**

|            |        |
|------------|--------|
| Altezza    | 29 mm  |
| Larghezza  | 124 mm |
| Profondità | 42 mm  |

**Caratteristiche ambientali | Climatiche**

|                               |        |
|-------------------------------|--------|
| Temperatura di esercizio min  | -25 °C |
| Temperatura di esercizio max  | 70 °C  |
| Temperatura di stoccaggio min | -25 °C |
| Temperatura di stoccaggio max | 85 °C  |

**Dati tecnici | Affidabilità**

|                             |      |
|-----------------------------|------|
| Lambda contatto di chiusura | 50 % |
|-----------------------------|------|

**Tipo di collegamento 1**

|                          |       |
|--------------------------|-------|
| Family construction form | M12   |
| Gender                   | male  |
| Colore portacontatti     | nero  |
| Codifica                 | A     |
| N. di poli               | 4     |
| PIN 1                    | NO    |
| PIN 2                    | X 1 + |

|       |       |
|-------|-------|
| PIN 3 | X 2 - |
| PIN 4 | NO    |

---