

2 pulsanti luminosi

In custodia IP65

R-Button / 42 2NO L M12(8)

con connettore M12

8 poli

2 pulsanti luminosi (1 contatto NA ciascuno)

Pacchetto di fornitura:

Inserti circolari, chiari trasparenti, rossi, gialli, verdi, blu

Etichette di siglatura, O, I, R, ↑, ↓

mounting with clip on the back side

[Link al prodotto](#)

Immagine

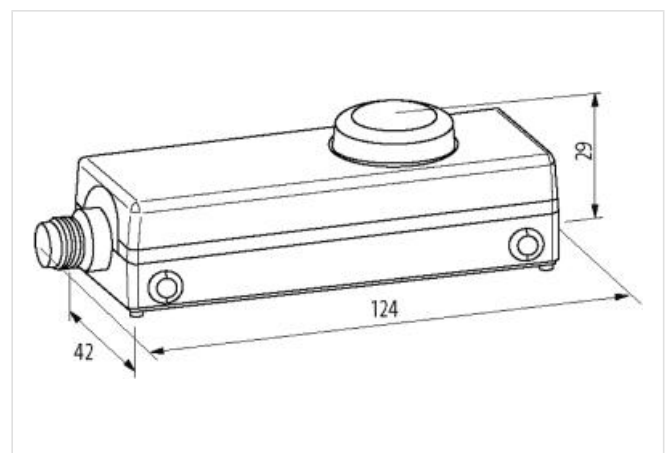
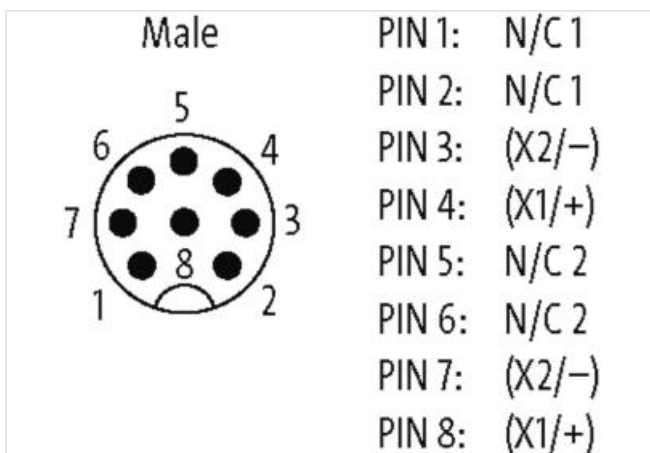
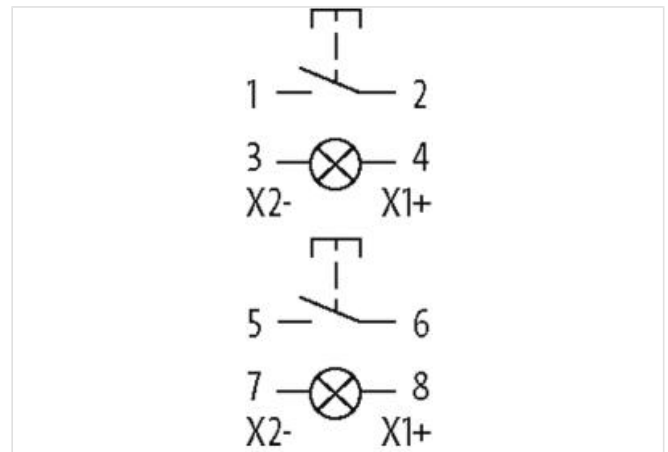


Immagine rappresentativa



dati commerciali

ECLASS-6.0	27371228
ECLASS-6.1	27371228

ECLASS-7.0	27371228
ECLASS-8.0	27371228
ECLASS-9.0	27371228
ECLASS-10.1	27371228
ECLASS-11.1	27371228
ECLASS-12.0	27371228
ETIM-5.0	EC000225
GTIN	4048879594325
Lotto minimo ordinabile	1
Numero di tariffa doganale	85365080

Dati tecnici | Dati elettrici

Tensione di esercizio CA/CC illuminazione LED max	30 V
Corrente di esercizio illuminazione LED	14 mA @24 V DC

Dati elettrici | Alimentazione

Tensione di esercizio CC min	1 V
Tensione di esercizio CC max	36 V
Tensione di esercizio CC (UL-recognized)	30 V
Corrente d'esercizio	1,5 A

Dati tecnici | Protezione dei dispositivi

Condizione durata utile	In funzione del carico, In funzione della temperatura
-------------------------	-------------------------------------------------------

Protezione dei dispositivi | Elettrica

Grado di protezione (EN CEI 60529)	IP65
Durata utile elettrica	1000000 Cicli

Protezione dei dispositivi | Meccanica

Durata utile meccanica	1000000 Cicli
------------------------	---------------

Dati tecnici | Dati meccanici

Tempo di rimbalzo max	10 ms
-----------------------	-------

Dati meccanici | Dati del materiale

Materiale morsetti	AgNi
--------------------	------

Dati meccanici | Dati di montaggio

Altezza	29 mm
Larghezza	124 mm
Profondità	42 mm

Caratteristiche ambientali | Climatiche

Temperatura di esercizio min	-25 °C
Temperatura di esercizio max	70 °C
Temperatura di stoccaggio min	-25 °C
Temperatura di stoccaggio max	85 °C

Tipo di collegamento 1

Family construction form	M12
Gender	male
Colore portacontatti	nero
Codifica	A
N. di poli	8
PIN 1	NO 1
PIN 2	NO 1
PIN 3	X 2 -
PIN 4	X 1 +
PIN 5	NO 2

PIN 6	NO 2
PIN 7	X 2 -
PIN 8	X 1 +