

## 2 pulsanti

In custodia IP65

R-Button / 42 2NO M12(4)

con connettore M12

4 poli

2 pulsanti (1 contatto NA ciascuno)

Pacchetto di fornitura:

Inserti circolari, chiari trasparenti, rossi, gialli, verdi, blu

Etichette di siglatura, O, I, R, ↑, ↓

mounting with clip on the back side

### [Link al prodotto](#)

#### Immagine

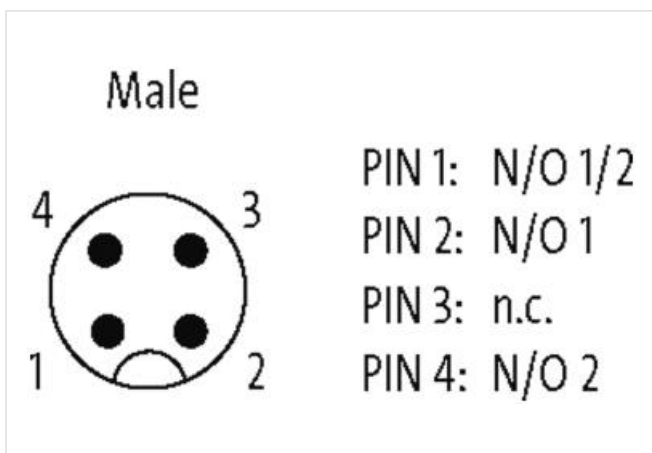
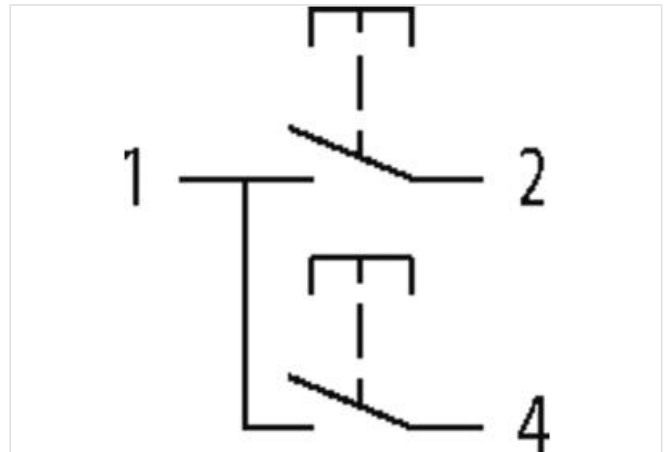
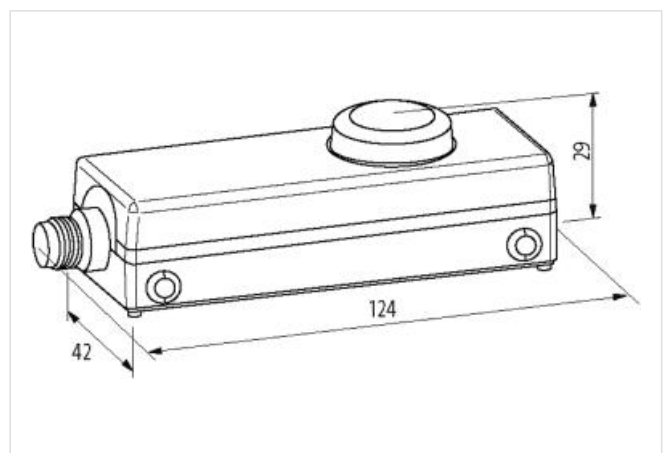


Immagine rappresentativa



#### dati commerciali

ECLASS-6.0 27371228

ECLASS-6.1 27371228

ECLASS-7.0	27371228
ECLASS-8.0	27371228
ECLASS-9.0	27371228
ECLASS-10.1	27371228
ECLASS-11.1	27371228
ECLASS-12.0	27371228
ETIM-5.0	EC000225
GTIN	4048879594318
Lotto minimo ordinabile	1
Numero di tariffa doganale	85365080

**Dati elettrici | Uscita**

Categoria di uso CA-15 (EN IEC 60947-5-1)	1,5 A @ 240 V
Categoria di uso CC-13 (EN IEC 60947-5-1)	2 A @ 24 V
Corrente di commutazione (CA-15)	15 A
Corrente di commutazione (CC-13)	2,2 A

**Dati tecnici | Protezione dei dispositivi**

Condizione durata utile	In funzione del carico, In funzione della temperatura
-------------------------	---

**Protezione dei dispositivi | Elettrica**

Grado di protezione (EN CEI 60529)	IP65
Durata utile elettrica	1000000 Cicli

**Protezione dei dispositivi | Meccanica**

Durata utile meccanica	1000000 Cicli
------------------------	---------------

**Dati tecnici | Dati meccanici**

Tempo di rimbalzo max	10 ms
-----------------------	-------

**Dati meccanici | Dati del materiale**

Materiale morsetti	AgNi
--------------------	------

**Dati meccanici | Dati di montaggio**

Altezza	29 mm
Larghezza	124 mm
Profondità	42 mm

**Caratteristiche ambientali | Climatiche**

Temperatura di esercizio min	-25 °C
Temperatura di esercizio max	70 °C
Temperatura di stoccaggio min	-25 °C
Temperatura di stoccaggio max	85 °C

**Tipo di collegamento 1**

Family construction form	M12
Gender	male
Colore portacontatti	nero
Codifica	A
N. di poli	4
PIN 1	NO 1 2
PIN 2	NO 1
PIN 4	NO 2