

Emergency stop con 2 aperture positive

Pulsante Emergency Stop con pulsante, connessione M12 (8 poli), IP65

E-Stop / R-B 42 2NC 1NO M12(8)

con connettore M12

8 poli

Pulsante Emergency-Stop

2 NC (apertura forzata)

1 pulsante (1 contatto NA)

Pacchetto di fornitura:

Inserti circolari, chiari trasparenti, rossi, gialli, verdi, blu

Etichette di siglatura, O, I, R

mounting with clip on the back side

[Link al prodotto](#)

Immagine

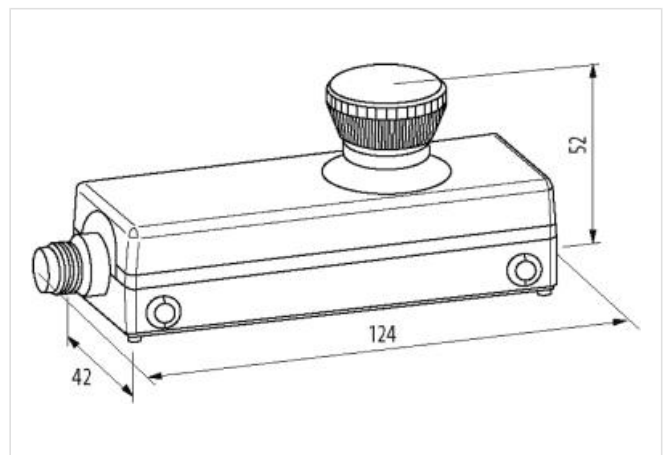
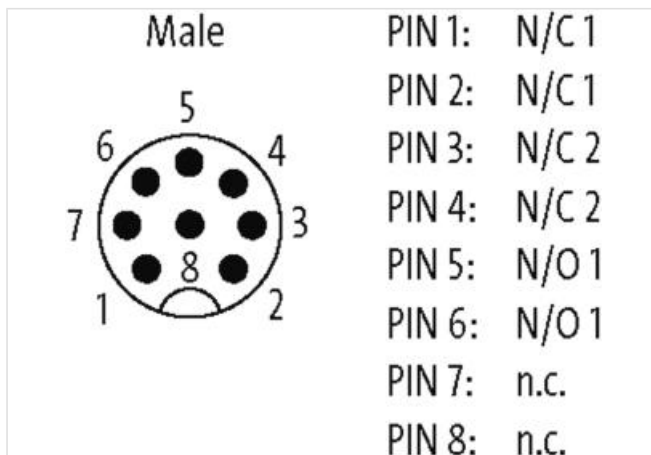
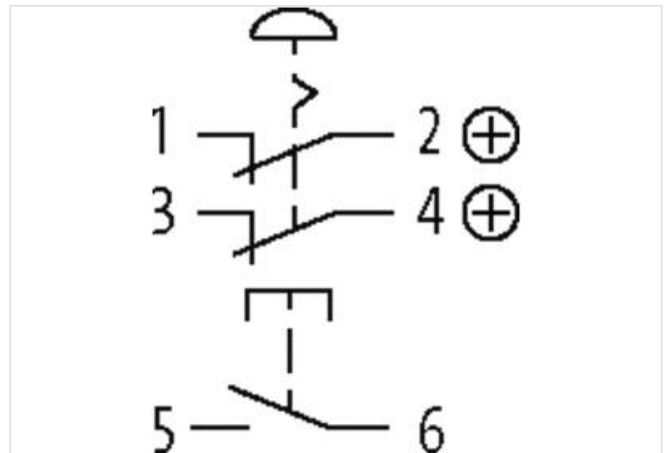


Immagine rappresentativa



dati commerciali

ECLASS-6.0

27371244

Le informazioni contenute in questo datasheet sono state elaborate con la massima cura.

Murrelektronik non è responsabile delle variazioni apportate ai prodotti o alle informazioni in esso contenute. 2024-03-28

Murrelektronik S.r.l. | Via Trento 22 | 20871 Vimercate (MB) | Tel. +39 039 6872611 | Fax | shop@murrelektronik.it | shop.murrelektronik.it

ECLASS-6.1	27371244
ECLASS-7.0	27371244
ECLASS-8.0	27371244
ECLASS-9.0	27371244
ECLASS-10.1	27371244
ECLASS-11.1	27371244
ECLASS-12.0	27371244
ETIM-5.0	EC002034
GTIN	4048879594264
Lotto minimo ordinabile	1
Numero di tariffa doganale	85365080
Dati elettrici Alimentazione	
Tensione di esercizio CC min	1 V
Tensione di esercizio CC max	36 V
Tensione di esercizio CC (UL-listed)	30 V
Corrente d'esercizio	1,5 A
Dati tecnici Protezione dei dispositivi	
Condizione durata utile	In funzione del carico, In funzione della temperatura
Protezione dei dispositivi Elettrica	
Grado di protezione (EN CEI 60529)	IP65
Durata utile elettrica	50000 Cicli
Protezione dei dispositivi Meccanica	
Durata utile meccanica	50000 Cicli
Durata utile meccanica B10d	250000 Cicli
Dati tecnici Dati meccanici	
Tempo di rimbalzo max	10 ms
Dati meccanici Dati del materiale	
Materiale morsetti	AgNi
Dati meccanici Dati di montaggio	
Altezza	52 mm
Larghezza	124 mm
Profondità	42 mm
Caratteristiche ambientali Climatiche	
Temperatura di esercizio min	-25 °C
Temperatura di esercizio max	70 °C
Temperatura di stoccaggio min	-25 °C
Temperatura di stoccaggio max	85 °C
Dati tecnici Affidabilità	
Lambda contatto di apertura	20 %
Tipo di collegamento 1	
Family construction form	M12
Gender	male
Colore portacontatti	nero
Codifica	A
N. di poli	8
PIN 1	NC 1
PIN 2	NC 1 +
PIN 3	NC 2
PIN 4	NC 2 +

PIN 5	NO
PIN 6	NO