

Emergency stop con 2 aperture positive

Pulsante Emergency Stop con LED, connessione M12 (8 poli), IP65

E-Stop 42 2NC L M12(8)

con connettore M12

8 poli

Pulsante Emergency-Stop

2 NC (apertura forzata)

anello LED luminoso

mounting with clip on the back side

Link al prodotto

Immagine

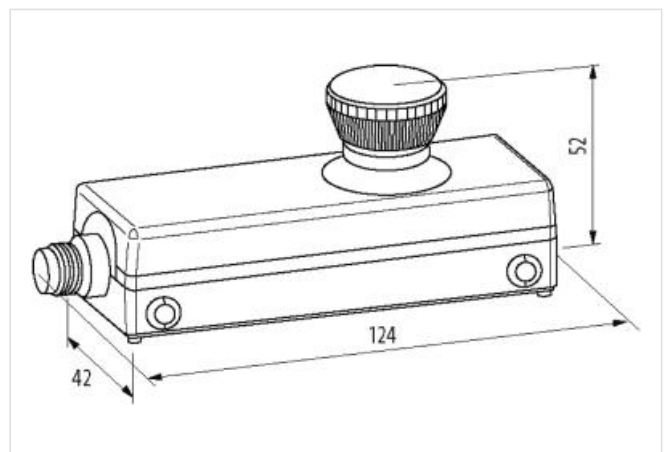
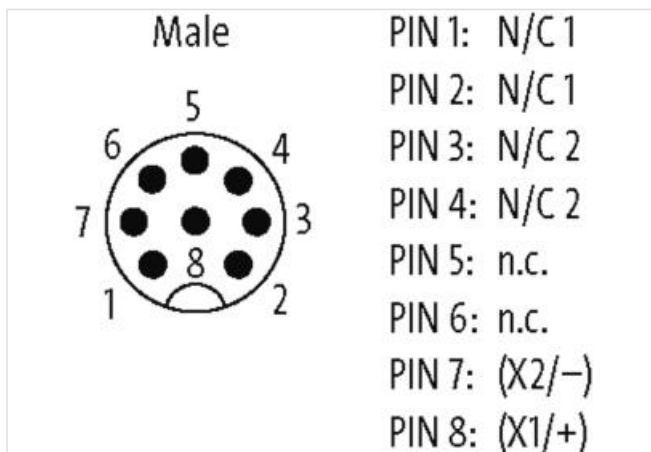
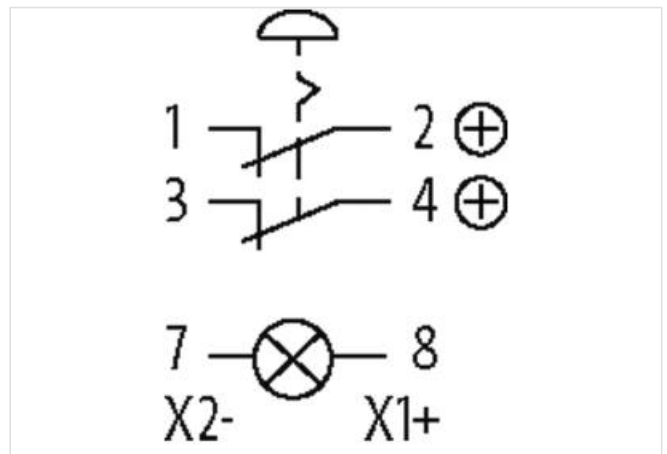


Immagine rappresentativa



dati commerciali

| | |
|------------|----------|
| ECLASS-6.0 | 27371244 |
| ECLASS-6.1 | 27371244 |
| ECLASS-7.0 | 27371244 |

| | |
|----------------------------|---------------|
| ECLASS-8.0 | 27371244 |
| ECLASS-9.0 | 27371244 |
| ECLASS-10.1 | 27371244 |
| ECLASS-11.1 | 27371244 |
| ECLASS-12.0 | 27371244 |
| ETIM-5.0 | EC002034 |
| GTIN | 4048879594219 |
| Lotto minimo ordinabile | 1 |
| Numero di tariffa doganale | 85365080 |

Dati tecnici | Dati elettrici

| | |
|---|---------------|
| Tensione di esercizio CA/CC illuminazione LED max | 30 V |
| Corrente di esercizio illuminazione LED | 4 mA @24 V DC |

Dati elettrici | Alimentazione

| | |
|--|-------|
| Tensione di esercizio CC min | 1 V |
| Tensione di esercizio CC max | 36 V |
| Tensione di esercizio CC (UL-recognized) | 30 V |
| Corrente d'esercizio | 1,5 A |

Dati tecnici | Protezione dei dispositivi

| | |
|-------------------------|---|
| Condizione durata utile | In funzione del carico, In funzione della temperatura |
|-------------------------|---|

Protezione dei dispositivi | Elettrica

| | |
|------------------------------------|-------------|
| Grado di protezione (EN CEI 60529) | IP65 |
| Durata utile elettrica | 50000 Cicli |

Protezione dei dispositivi | Meccanica

| | |
|-----------------------------|--------------|
| Durata utile meccanica | 50000 Cicli |
| Durata utile meccanica B10d | 250000 Cicli |

Dati tecnici | Dati meccanici

| | |
|-----------------------|-------|
| Tempo di rimbalzo max | 10 ms |
|-----------------------|-------|

Dati meccanici | Dati del materiale

| | |
|--------------------|------|
| Materiale morsetti | AgNi |
|--------------------|------|

Dati meccanici | Dati di montaggio

| | |
|------------|--------|
| Altezza | 52 mm |
| Larghezza | 124 mm |
| Profondità | 42 mm |

Caratteristiche ambientali | Climatiche

| | |
|-------------------------------|--------|
| Temperatura di esercizio min | -25 °C |
| Temperatura di esercizio max | 70 °C |
| Temperatura di stoccaggio min | -25 °C |
| Temperatura di stoccaggio max | 85 °C |

Dati tecnici | Affidabilità

| | |
|-----------------------------|------|
| Lambda contatto di apertura | 20 % |
|-----------------------------|------|

Tipo di collegamento 1

| | |
|--------------------------|--------|
| Family construction form | M12 |
| Gender | male |
| Colore portacontatti | nero |
| Codifica | A |
| N. di poli | 8 |
| PIN 1 | NC 1 |
| PIN 2 | NC 1 + |
| PIN 3 | NC 2 |

| | |
|-------|--------|
| PIN 4 | NC 2 + |
| PIN 7 | X 2 - |
| PIN 8 | X 1 + |