

Emergency stop con 2 aperture positive

Pulsante Emergency Stop, connessione M12 (5 poli), IP65

E-Stop 42 2NC M12(5)

con connettore M12

5 poli

Pulsante Emergency-Stop

2 NC (apertura forzata)

mounting with clip on the back side

Link al prodotto

Immagine

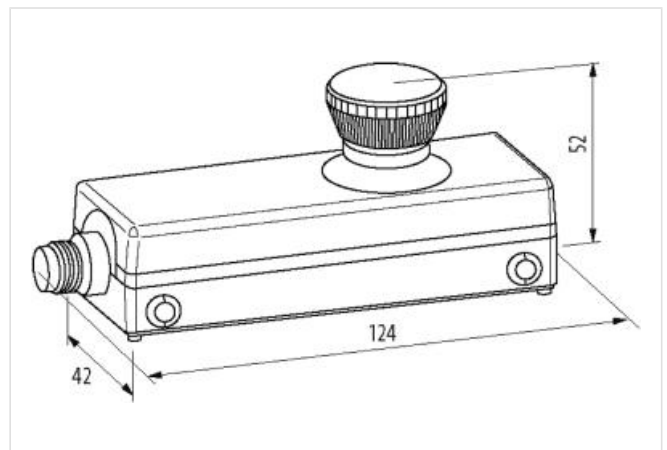
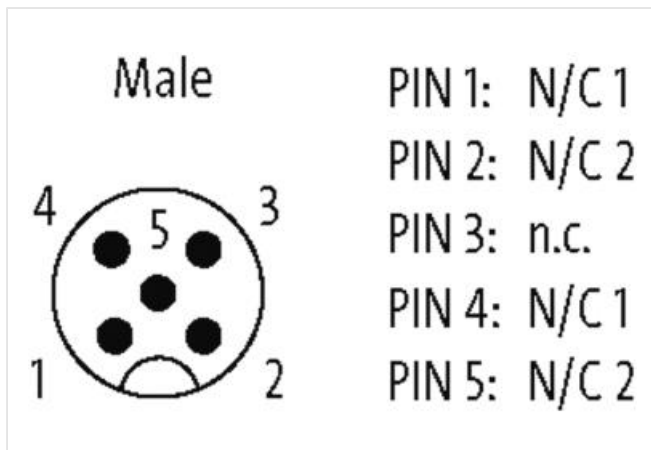
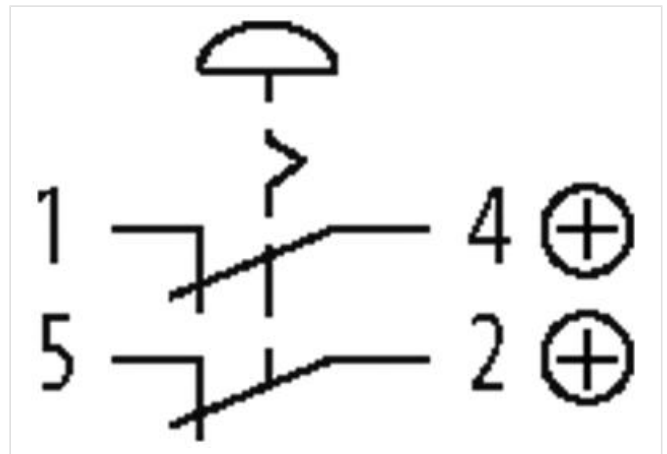


Immagine rappresentativa



dati commerciali

ECLASS-6.0	27371244
ECLASS-6.1	27371244
ECLASS-7.0	27371244
ECLASS-8.0	27371244

ECLASS-9.0	27371244
ECLASS-10.1	27371244
ECLASS-11.1	27371244
ECLASS-12.0	27371244
ETIM-5.0	EC002034
GTIN	4048879594202
Lotto minimo ordinabile	1
Numero di tariffa doganale	85365080

Dati elettrici | Alimentazione

Tensione di esercizio CA	24 V
Tensione di esercizio CC	24 V
Corrente d'esercizio	2 A

Dati tecnici | Protezione dei dispositivi

Condizione durata utile	In funzione del carico, In funzione della temperatura
-------------------------	---

Protezione dei dispositivi | Elettrica

Grado di protezione (EN CEI 60529)	IP65
Durata utile elettrica	50000 Cicli

Protezione dei dispositivi | Meccanica

Durata utile meccanica	50000 Cicli
Durata utile meccanica B10d	250000 Cicli

Dati tecnici | Dati meccanici

Tempo di rimbalzo max	10 ms
-----------------------	-------

Dati meccanici | Dati del materiale

Materiale morsetti	AgNi
--------------------	------

Dati meccanici | Dati di montaggio

Altezza	52 mm
Larghezza	124 mm
Profondità	42 mm

Caratteristiche ambientali | Climatiche

Temperatura di esercizio min	-25 °C
Temperatura di esercizio max	70 °C
Temperatura di stoccaggio min	-25 °C
Temperatura di stoccaggio max	85 °C

Dati tecnici | Affidabilità

Lambda contatto di apertura	20 %
-----------------------------	------

Tipo di collegamento 1

Family construction form	M12
Gender	male
Colore portacontatti	nero
Codifica	A
N. di poli	5
PIN 1	NC 2
PIN 2	NC 1 +
PIN 4	NC 2 +
PIN 5	NC 2