

MPOT modulo potenziometro

1K-Ohm/3600° /10 giri

Potenziometro da 10 giri

1 k Ω

I potenziometri a 10 giri sono muniti di una manopola a regolazione decimale con possibilità di arresto su valori fissi. I potenziometri Murrelektronik vengono costruiti con valori standard fissi e sono disponibili nella versione a 270° o in quella a 10 giri per regolazione fine. Il componente può essere alimentato con 10 V DC oppure con 24 V DC. Mediante la pre-resistenza la tensione sul potenziometro viene regolata ad un valore di circa 11 VDC. connessione tramite morsetti.

Link al prodotto

Immagine

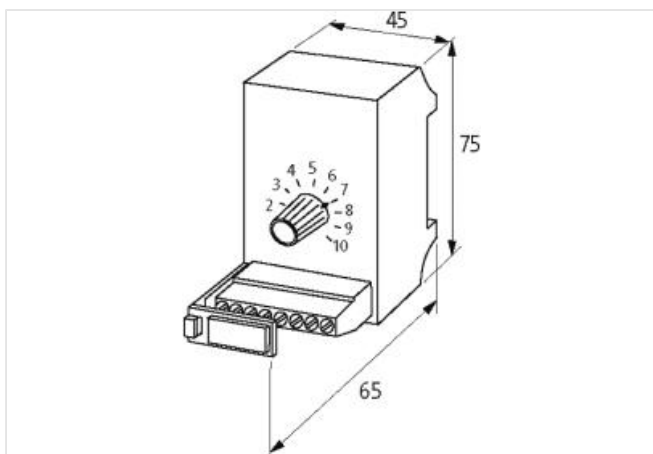
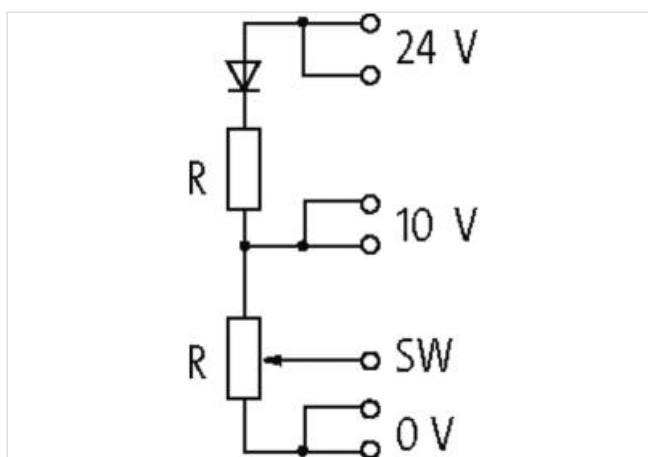


Immagine rappresentativa

dati commerciali

ECLASS-6.0	27371227
ECLASS-6.1	27371227
ECLASS-7.0	27371227
ECLASS-8.0	27371227
ECLASS-9.0	27371227
ECLASS-10.1	27371227
ECLASS-11.1	27371227
ECLASS-12.0	27371227
ETIM-5.0	EC001027

GTIN	4048879041652
------	---------------

Lotto minimo ordinabile	1
-------------------------	---

Numero di tariffa doganale	85334010
----------------------------	----------

Dati tecnici | Dati elettrici

Potenza max	1,4 W
-------------	-------

Linearità	±0,25 %
-----------	---------

Resistenza	1 kΩ
------------	------

Tolleranza della resistenza	5 %
-----------------------------	-----

Dati elettrici | Ingresso

Potenza dissipata max	0,25 W
-----------------------	--------

Dati meccanici | Dati di montaggio

Tipo di fissaggio	geschnappt
-------------------	------------

Suitable for mounting type	guida portante, (EN 60715)
----------------------------	----------------------------

Altezza	75 mm
---------	-------

Larghezza	45 mm
-----------	-------

Profondità	65 mm
------------	-------

Caratteristiche ambientali | Climatiche

Temperatura di esercizio min	0 °C
------------------------------	------

Temperatura di esercizio max	60 °C
------------------------------	-------