

**modulo di assemblaggio MKS - M 4**

guida DIN / morsetti a vite

4 coppie di punti a saldare  
coppie di punti a saldare già collegati ai morsetti

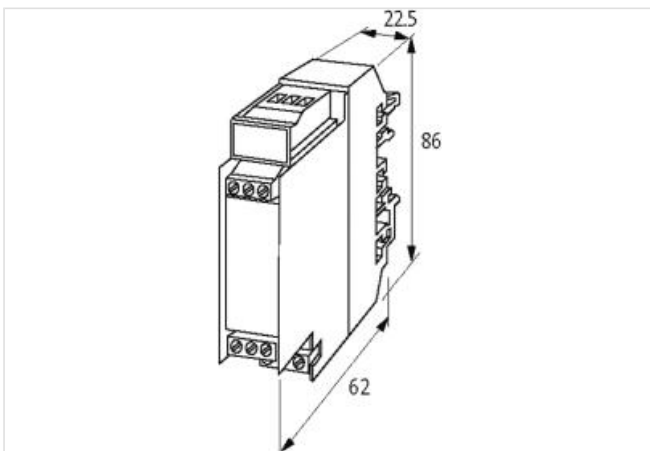
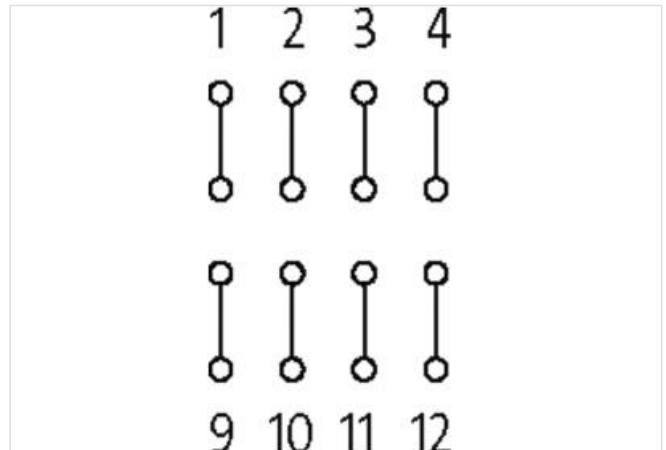
**[Link al prodotto](#)****Immagine**

Immagine rappresentativa

**dati commerciali**

ECLASS-6.0	27379201
ECLASS-6.1	27141149
ECLASS-7.0	27141149
ECLASS-8.0	27141149
ECLASS-9.0	27141149
ECLASS-10.1	27141149
ECLASS-11.1	27141149
ECLASS-12.0	27141149

ETIM-5.0	EC002780
GTIN	4048879041812
Lotto minimo ordinabile	1
Numero di tariffa doganale	85369010
<b>Dati elettrici   Alimentazione</b>	
Tensione di esercizio CA max	250 V
Tensione di esercizio CC max	250 V
Corrente di esercizio max	2,5 A
<b>Protezione dei dispositivi   Fluidi</b>	
Flame resistance	Difficilmente infiammabile
<b>Dati meccanici   Dati del materiale</b>	
Caratteristiche dell'alloggiamento	Copertura rimovibile
Materiale custodia	Plastica
<b>Dati meccanici   Dati di montaggio</b>	
Distanza dei punti a saldare	30 mm
Tipo di fissaggio	geschnappt
Suitable for mounting type	Guida DIN TH35, G32, (EN 60715)
Altezza	68 mm
Larghezza	22,5 mm
Profondità	65 mm
<b>Caratteristiche ambientali   Climatiche</b>	
Temperatura di esercizio min	-20 °C
Temperatura di esercizio max	60 °C
<b>Tipo di collegamento 1</b>	
Connessione	Morsetti a vite SK
Family construction form	morsetto
Gender	female
N. di poli	8