

MKS/BCD-1300 modulo diodi

guida DIN / morsetti a vite

Diodo universale 1 300 V, 1 A

Logica a diodi per la conversione da esadecimale in binario

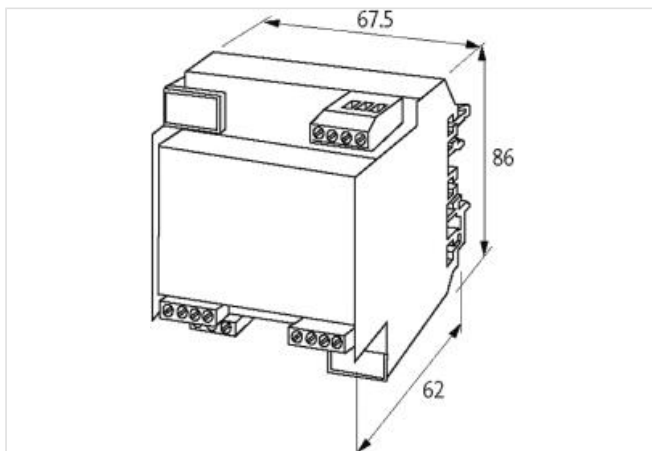
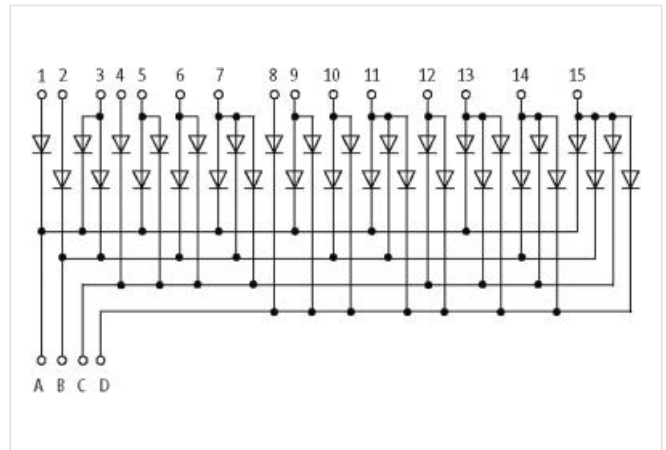
[Link al prodotto](#)**Immagine**

Immagine rappresentativa

**dati commerciali**

ECLASS-6.0	27371010
ECLASS-6.1	27371010
ECLASS-7.0	27371010
ECLASS-8.0	27371010
ECLASS-9.0	27371010
ECLASS-10.1	27371010
ECLASS-11.1	27371010
ECLASS-12.0	27371010

Le informazioni contenute in questo datasheet sono state elaborate con la massima cura.

Murrelektronik non è responsabile delle variazioni apportate ai prodotti o alle informazioni in esso contenute. 2024-03-28

Murrelektronik S.r.l. | Via Trento 22 | 20871 Vimercate (MB) | Tel. +39 039 6872611 | Fax | shop@murrelektronik.it | shop.murrelektronik.it

ETIM-5.0	EC002780
GTIN	4048879041829
Lotto minimo ordinabile	1
Numero di tariffa doganale	85411000

Dati meccanici | Dati di montaggio

Tipo di fissaggio	geschnappt
Suitable for mounting type	Guida DIN TH35, G32, (EN 60715)
Altezza	86 mm
Larghezza	67,5 mm
Profondità	62 mm

Caratteristiche ambientali | Climatiche

Temperatura di esercizio min	-20 °C
Temperatura di esercizio max	60 °C

Tipo di collegamento 2

Connessione	Morsetti a vite SK
Family construction form	morsetto
Gender	female
N. di poli	4
PIN 1	D
PIN 2	C
PIN 3	B
PIN 4	A
Connessione	Morsetti a vite SK
Family construction form	morsetto
Gender	female
N. di poli	15