

MKS-LDP 5/1300 - 1 m modulo diodi

guida DIN / morsetti a vite

Diodo universale 1 300 V, 1 A

5 coppie di diodi

Anodo con potenziale comune

Diodi collegati a coppie con comando in comune per test lampada

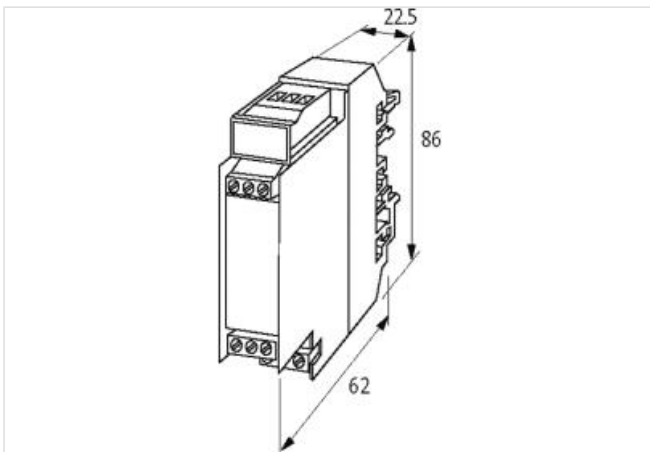
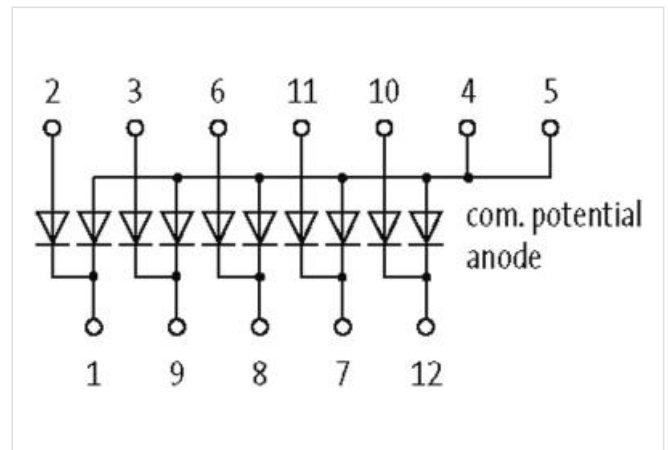
[Link al prodotto](#)**Immagine**

Immagine rappresentativa

**dati commerciali**

ECLASS-6.0	27371010
ECLASS-6.1	27371010
ECLASS-7.0	27371010
ECLASS-8.0	27371010
ECLASS-9.0	27371010
ECLASS-10.1	27371010

ECLASS-11.1	27371010
ECLASS-12.0	27371010
ETIM-5.0	EC002780
GTIN	4048879041843
Lotto minimo ordinabile	1
Numero di tariffa doganale	85411000

Dati meccanici | Dati di montaggio

Tipo di fissaggio	geschnappt
Suitable for mounting type	Guida DIN TH35, G32, (EN 60715)
Altezza	86 mm
Larghezza	22,5 mm
Profondità	62 mm

Caratteristiche ambientali | Climatiche

Temperatura di esercizio min	-20 °C
Temperatura di esercizio max	60 °C

Tipo di collegamento 1

Connessione	Morsetti a vite SK
Family construction form	morsetto
Gender	female
N. di poli	12