

**MKS - D 10/1300 - 1 modulo diodi**

guida DIN / morsetti a vite

Diodo universale 1 300 V, 1 A

10 diodi

singolo di separazione tramite diodi ad innesto

I moduli a diodo sono adatti per la protezione di carichi induttivi (elettrovalvole, contattori, etc.)

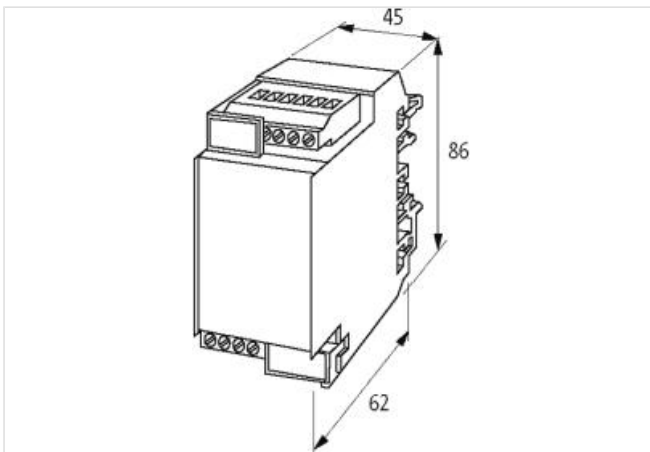
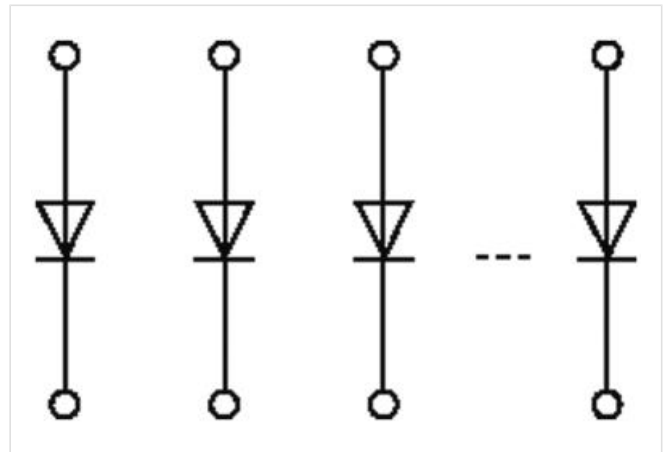
[Link al prodotto](#)**Immagine**

Immagine rappresentativa

**dati commerciali**

ECLASS-6.0	27371010
ECLASS-6.1	27371010
ECLASS-7.0	27371010
ECLASS-8.0	27371010
ECLASS-9.0	27371010
ECLASS-10.1	27371010

ECLASS-11.1	27371010
ECLASS-12.0	27371010
ETIM-5.0	EC002780
GTIN	4048879041874
Lotto minimo ordinabile	1
Numero di tariffa doganale	85411000

**Dati elettrici | Alimentazione**

Tensione di esercizio CA max	48 V
Tensione di esercizio CC max	48 V

**Dati meccanici | Dati di montaggio**

Tipo di fissaggio	geschnappt
Suitable for mounting type	Guida DIN TH35, G32, (EN 60715)
Altezza	86 mm
Larghezza	45 mm
Profondità	62 mm

**Caratteristiche ambientali | Climatiche**

Temperatura di esercizio min	-20 °C
Temperatura di esercizio max	60 °C

**Tipo di collegamento 1**

Connessione	Morsetti a vite SK
Family construction form	morsetto
Gender	female
N. di poli	20