

**MKS - D 20/1300-1 m modulo diodi**

guida DIN / morsetti a vite

20 diodi

Anodo con potenziale comune

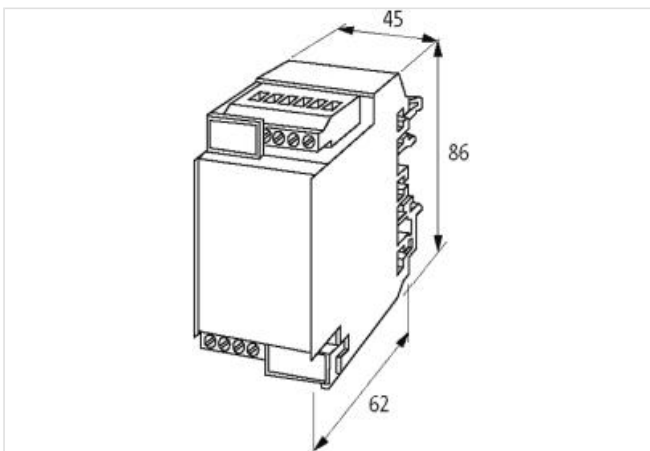
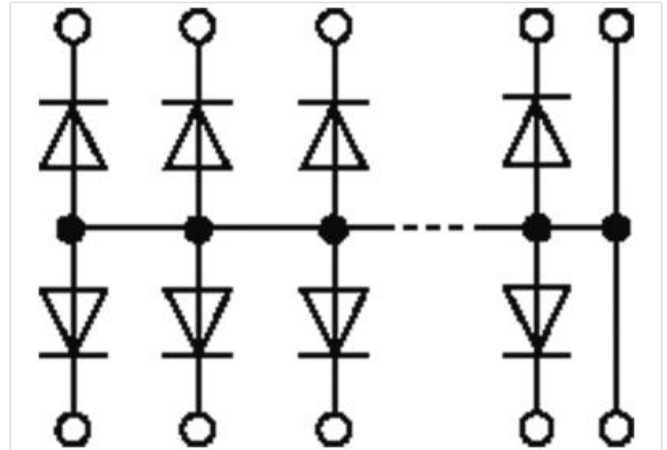
[Link al prodotto](#)**Immagine**

Immagine rappresentativa

**dati commerciali**

ECLASS-6.0	27371010
ECLASS-6.1	27371010
ECLASS-7.0	27371010
ECLASS-8.0	27371010
ECLASS-9.0	27371010
ECLASS-10.1	27371010
ECLASS-11.1	27371010
ECLASS-12.0	27371010

ETIM-5.0	EC002780
GTIN	4048879041928
Lotto minimo ordinabile	1
Numero di tariffa doganale	85411000
<b>Dati elettrici   Alimentazione</b>	
Tensione di esercizio CA max	48 V
Tensione di esercizio CC max	48 V
<b>Dati tecnici   Installazione</b>	
Sezione di collegamento max	4 mm <sup>2</sup>
<b>Installazione   Collegamento</b>	
Connessione	Morsetti a vite SK
<b>Dati meccanici   Dati di montaggio</b>	
Tipo di fissaggio	geschnappt
Suitable for mounting type	Guida DIN TH35, G32, (EN 60715)
Altezza	86 mm
Larghezza	45 mm
Profondità	62 mm
<b>Caratteristiche ambientali   Climatiche</b>	
Temperatura di esercizio min	-20 °C
Temperatura di esercizio max	60 °C
<b>Tipo di collegamento 1</b>	
Connessione	Morsetti a vite SK
Family construction form	morsetto
Gender	female
N. di poli	22