

MKS - D 10/1300-1 m modulo diodi

guida DIN / morsetti a vite

10 diodi

Anodo con potenziale comune

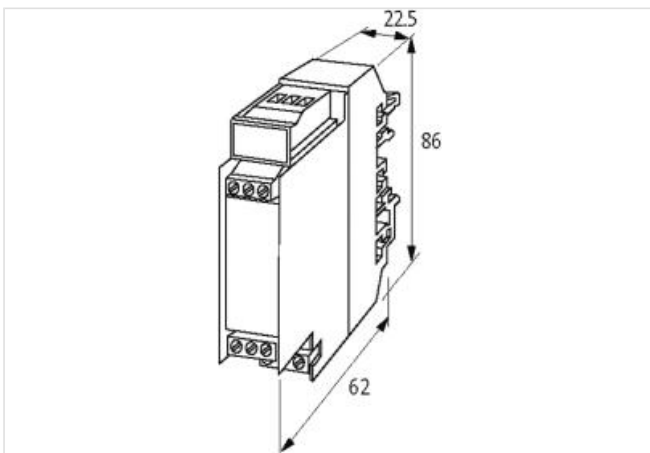
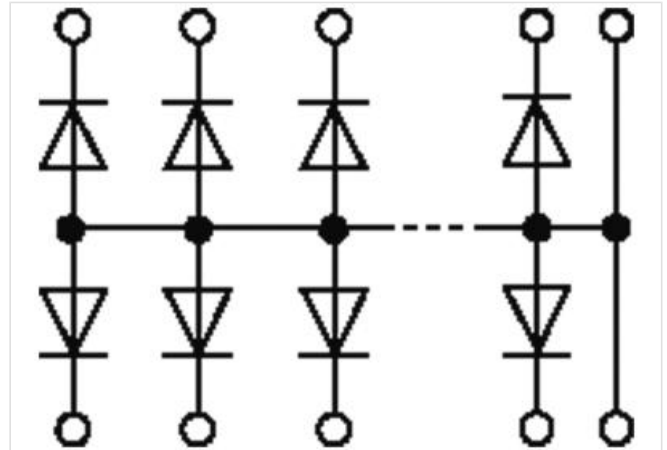
[Link al prodotto](#)**Immagine**

Immagine rappresentativa

**dati commerciali**

ECLASS-6.0	27371010
ECLASS-6.1	27371010
ECLASS-7.0	27371010
ECLASS-8.0	27371010
ECLASS-9.0	27371010
ECLASS-10.1	27371010
ECLASS-11.1	27371010
ECLASS-12.0	27371010

ETIM-5.0	EC002780
GTIN	4048879041959
Lotto minimo ordinabile	1
Numero di tariffa doganale	85411000
Dati elettrici Alimentazione	
Tensione di esercizio CA max	48 V
Tensione di esercizio CC max	48 V
Dati tecnici Installazione	
Sezione di collegamento max	4 mm ²
Installazione Collegamento	
Connessione	Morsetti a vite SK
Dati meccanici Dati di montaggio	
Tipo di fissaggio	geschnappt
Suitable for mounting type	Guida DIN TH35, G32, (EN 60715)
Altezza	86 mm
Larghezza	22,5 mm
Profondità	62 mm
Caratteristiche ambientali Climatiche	
Temperatura di esercizio min	-20 °C
Temperatura di esercizio max	60 °C
Tipo di collegamento 1	
Connessione	Morsetti a vite SK
Family construction form	morsetto
Gender	female
N. di poli	12