

MTS trasformatore di isolamento monofase

P: 40VA IN: 230/400VAC +/- 15VAC OUT: 230VAC

Trasformatori monofase - di comando e separazione

40 VA

Classe d'isolamento T 40/B

Morsetti a molla

Altre tensioni secondo disponibilità

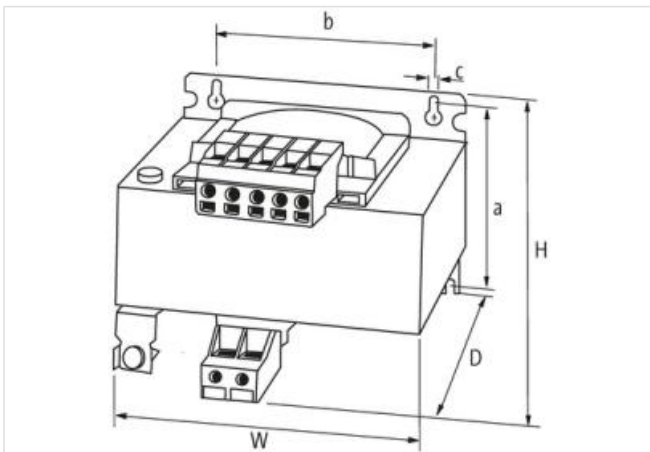
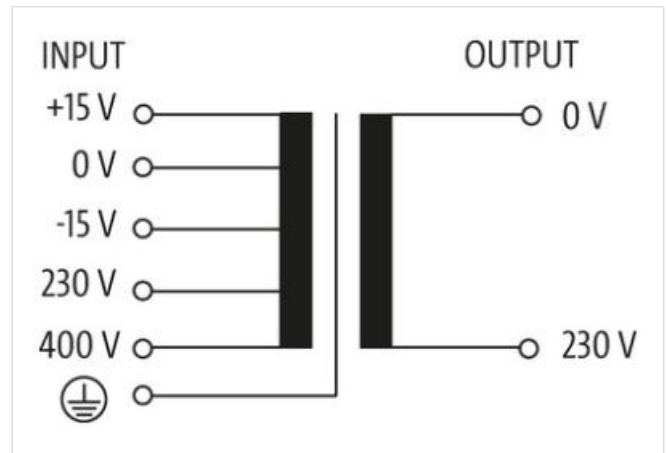
[Link al prodotto](#)**Immagine**

Immagine rappresentativa

**dati commerciali**

ECLASS-6.0	27031302
ECLASS-6.1	27031302
ECLASS-7.0	27031302
ECLASS-8.0	27031302
ECLASS-9.0	27031302

ECLASS-10.1	27031302
ECLASS-11.1	27031302
ECLASS-12.0	27031302
ETIM-5.0	EC002486
GTIN	4048879065979
Lotto minimo ordinabile	1
Numero di tariffa doganale	85043180

Dati elettrici | Alimentazione

Frequenza di rete	50 ... 60 Hz
-------------------	--------------

Dati elettrici | Ingresso

Tensione di ingresso 1 CA	230 V
Tensione di ingresso 1 CA min	195,5 V
Tensione di ingresso 1 CA max	264,5 V
Tensione di ingresso 2 CA	400 V
Tensione di ingresso 2 CA min	340 V
Tensione di ingresso 2 CA max	460 V
Corrente di ingresso con tensione di ingresso 1 CA	0,24 A
Corrente di ingresso con tensione di ingresso 2 CA	0,138 A
Inrush current at input voltage 1	1,64 A
Inrush current at input voltage 2	0,94 A
Corrente di cortocircuito con tensione di ingresso 1	1,88 A
Corrente di cortocircuito con tensione di ingresso 2	1,08 A

Dati elettrici | Uscita

Tensione di uscita CA	230 V
Tensione di uscita impostabile	no
Potenza di commutazione CA max	40 VA

Protezione dei dispositivi | Elettrica

Tensione di prova di isolamento ingresso - uscita	4 kV
---	------

Dati meccanici | Dati di montaggio

Tipo di fissaggio	geschnappt
Suitable for mounting type	Guida DIN TH35, Fissaggio a parete tramite asole, (EN 60715)
Misura di fissaggio a	56 mm
Misura di fissaggio b	56 mm
Misura di fissaggio c	4,8 mm
Altezza	78 mm
Larghezza	78 mm
Profondità	93 mm
Diametro foro	4,8 mm
Lunghezza foro	8,4 mm

Caratteristiche ambientali | Climatiche

Temperatura di esercizio min	-20 °C
Temperatura di esercizio max	40 °C
Temperatura di stoccaggio min	-40 °C
Temperatura di stoccaggio max	80 °C

Standard di prodotto	EN 61558-1, EN 61558-2-4, EN 62041 category 0
----------------------	---

Tipo di collegamento 3

Tipo di collegamento 1	Input
Tipo di collegamento 2	Output
Connessione	Morsetti a vite SK
Family construction form	morsetto
Gender	female
N. di poli	5
PIN 1	+ 15 V
PIN 3	- 15 V
PIN 4	230 V
PIN 5	400 V
Connessione	Morsetti a vite SK
Family construction form	morsetto
Gender	female
N. di poli	2
PIN 2	230 V
Connessione	Morsetti a vite SK
Family construction form	morsetto
Gender	female
Colore portacontatti	metallic
N. di poli	1
PIN 1	PE