

### MTS trasformatore di isolamento monofase

P: 40VA IN: 230/400VAC OUT: 230VAC

Trasformatori monofase - di comando e separazione

40 VA

Morsetti a molla

Classe d'isolamento T 40/B

Grado di protezione IP20

Altre tensioni secondo disponibilità

#### [Link al prodotto](#)

#### Immagine

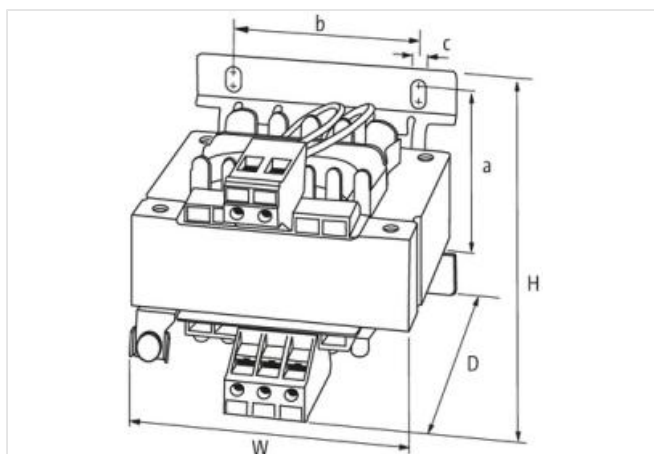
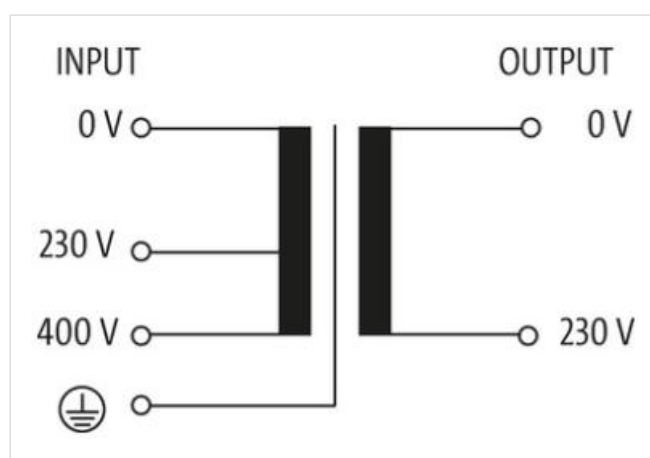


Immagine rappresentativa



#### dati commerciali

|            |          |
|------------|----------|
| ECLASS-6.0 | 27031302 |
| ECLASS-6.1 | 27031302 |
| ECLASS-7.0 | 27031302 |
| ECLASS-8.0 | 27031302 |

|                            |               |
|----------------------------|---------------|
| ECLASS-9.0                 | 27031302      |
| ECLASS-10.1                | 27031302      |
| ECLASS-11.1                | 27031302      |
| ECLASS-12.0                | 27031302      |
| ETIM-5.0                   | EC002486      |
| GTIN                       | 4048879066075 |
| Lotto minimo ordinabile    | 1             |
| Numero di tariffa doganale | 85043180      |

**Dati elettrici | Alimentazione**

|                   |              |
|-------------------|--------------|
| Frequenza di rete | 50 ... 60 Hz |
|-------------------|--------------|

**Dati elettrici | Ingresso**

|  |         |
|--|---------|
| Tensione di ingresso 1 CA                            | 230 V   |
| Tensione di ingresso 2 CA                            | 400 V   |
| Corrente di ingresso con tensione di ingresso 1 CA   | 0,24 A  |
| Corrente di ingresso con tensione di ingresso 2 CA   | 0,138 A |
| Inrush current at input voltage 1                    | 1,64 A  |
| Inrush current at input voltage 2                    | 0,94 A  |
| Corrente di cortocircuito con tensione di ingresso 1 | 1,88 A  |
| Corrente di cortocircuito con tensione di ingresso 2 | 1,08 A  |

**Dati elettrici | Uscita**

|                                |       |
|--------------------------------|-------|
| Tensione di uscita CA          | 230 V |
| Tensione di uscita impostabile | no    |
| Potenza di commutazione CA max | 40 VA |

**Protezione dei dispositivi | Elettrica**

|   |      |
|---|------|
| Tensione di prova di isolamento ingresso - uscita | 4 kV |
|---|------|

**Dati meccanici | Dati di montaggio**

|                            |  |
|----------------------------|--|
| Tipo di fissaggio          | geschnappt   |
| Suitable for mounting type | Guida DIN TH35, Fissaggio a parete tramite asole, (EN 60715) |
| Misura di fissaggio a      | 56 mm  |
| Misura di fissaggio b      | 56 mm  |
| Misura di fissaggio c      | 4,8 mm   |
| Altezza                    | 78 mm  |
| Larghezza                  | 78 mm  |
| Profondità                 | 93 mm  |
| Diametro foro              | 4,8 mm   |
| Lunghezza foro             | 8,4 mm   |

**Caratteristiche ambientali | Climatiche**

|                               |        |
|-------------------------------|--------|
| Temperatura di esercizio min  | -20 °C |
| Temperatura di esercizio max  | 40 °C  |
| Temperatura di stoccaggio min | -40 °C |
| Temperatura di stoccaggio max | 80 °C  |

|                      |   |
|----------------------|---|
| Standard di prodotto | EN 61558-1, EN 61558-2-4, EN 62041 category 0 |
|----------------------|---|

**Tipo di collegamento 3**

|                          |                    |
|--------------------------|--------------------|
| Tipo di collegamento 1   | Input              |
| Tipo di collegamento 2   | Output             |
| Connessione              | Morsetti a vite SK |
| Family construction form | morsetto           |

|                          |                    |
|--------------------------|--------------------|
| Gender                   | female             |
| N. di poli               | 3                  |
| PIN 2                    | 230 V              |
| PIN 3                    | 400 V              |
| Connessione              | Morsetti a vite SK |
| Family construction form | morsetto           |
| Gender                   | female             |
| N. di poli               | 2                  |
| PIN 2                    | 230 V              |
| Connessione              | Morsetti a vite SK |
| Family construction form | morsetto           |
| Gender                   | female             |
| Colore portacontatti     | metallic           |
| N. di poli               | 1                  |
| PIN 1                    | PE                 |