

MST trasformatore di isolamento monofase

P: 1000VA IN: 230/400VAC OUT: 230VAC

Trasformatori monofase - di comando e separazione

1000 VA

Morsetti a molla

Classe d'isolamento T 40/B

Altre tensioni secondo disponibilità

[Link al prodotto](#)

Immagine

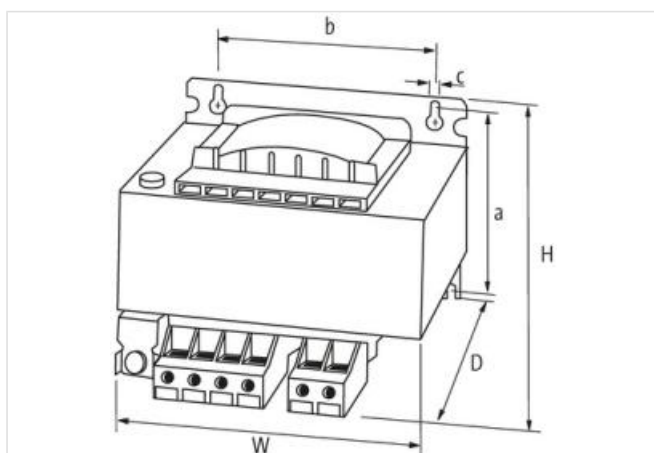
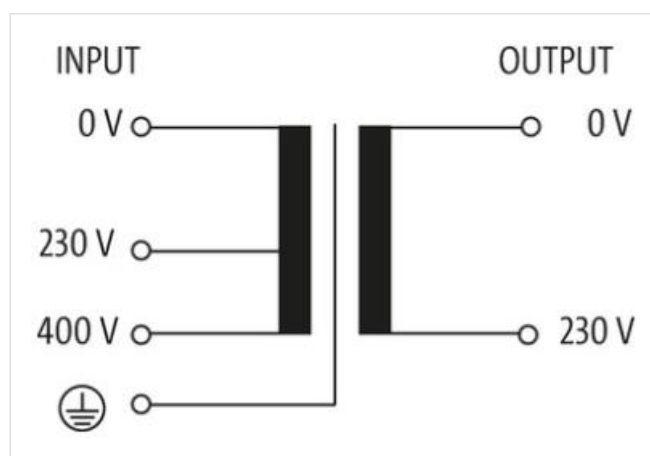


Immagine rappresentativa



dati commerciali

ECLASS-6.0	27031302
ECLASS-6.1	27031302
ECLASS-7.0	27031302
ECLASS-8.0	27031302
ECLASS-9.0	27031302

ECLASS-10.1	27031302
ECLASS-11.1	27031302
ECLASS-12.0	27031302
ETIM-5.0	EC002486
GTIN	4048879066198
Lotto minimo ordinabile	1
Numero di tariffa doganale	85043180

Dati elettrici | Alimentazione

Frequenza di rete	50 ... 60 Hz
-------------------	--------------

Dati elettrici | Ingresso

Tensione di ingresso 1 CA	230 V
Tensione di ingresso 2 CA	400 V
Corrente di ingresso con tensione di ingresso 1 CA	4,73 A
Corrente di ingresso con tensione di ingresso 2 CA	2,72 A
Inrush current at input voltage 1	66 A
Inrush current at input voltage 2	38 A
Corrente di cortocircuito con tensione di ingresso 1	148 A
Corrente di cortocircuito con tensione di ingresso 2	85 A

Dati elettrici | Uscita

Tensione di uscita CA	230 V
Tensione di uscita impostabile	no
Potenza di commutazione CA max	1000 VA

Protezione dei dispositivi | Elettrica

Tensione di prova di isolamento ingresso - uscita	4 kV
---	------

Dati meccanici | Dati di montaggio

Suitable for mounting type	Schlüssellochauhängung
Misura di fissaggio a	102 mm
Misura di fissaggio b	135 mm
Misura di fissaggio c	7 mm
Altezza	128 mm
Larghezza	174 mm
Profondità	160 mm
Diametro foro	7 mm
Lunghezza foro	11 mm

Caratteristiche ambientali | Climatiche

Temperatura di esercizio min	-20 °C
Temperatura di esercizio max	40 °C
Temperatura di stoccaggio min	-40 °C
Temperatura di stoccaggio max	80 °C

Standard di prodotto	EN 61558-1, EN 61558-2-4, EN 62041 category 0
----------------------	---

Tipo di collegamento 3

Tipo di collegamento 1	Input
Tipo di collegamento 2	Output
Connessione	Morsetti a vite SK
Family construction form	morsetto
Gender	female
N. di poli	3

PIN 2	230 V
PIN 3	400 V
Connessione	Morsetti a vite SK
Family construction form	morsetto
Gender	female
N. di poli	2
PIN 2	230 V
Connessione	Morsetti a vite SK
Family construction form	morsetto
Gender	female
Colore portacontatti	metallic
N. di poli	1
PIN 1	PE