

### MST trasformatore di isolamento monofase

P: 320VA IN: 230/400VAC OUT: 230VAC

Trasformatori monofase - di comando e separazione

320 VA

Morsetti a molla

Classe d'isolamento T 40/B

Altre tensioni secondo disponibilità

#### [Link al prodotto](#)

##### Immagine

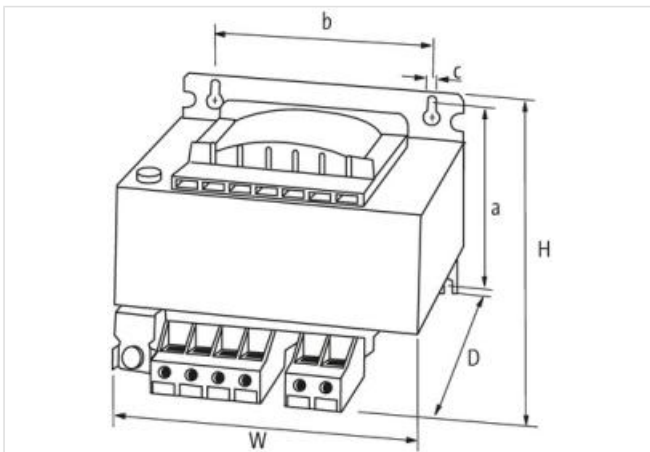
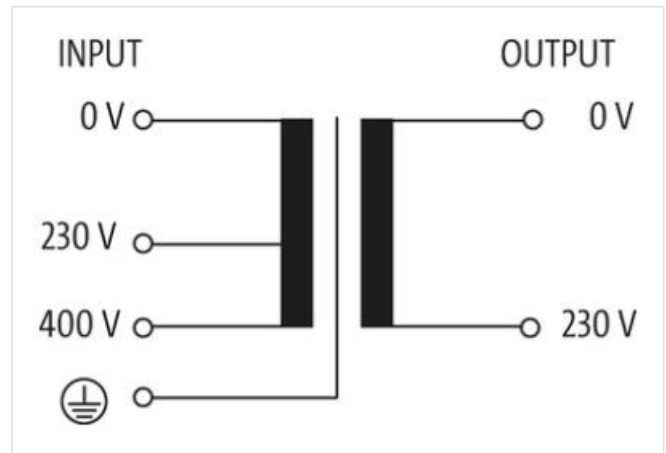


Immagine rappresentativa



##### dati commerciali

ECLASS-6.0	27031302
ECLASS-6.1	27031302
ECLASS-7.0	27031302
ECLASS-8.0	27031302
ECLASS-9.0	27031302

ECLASS-10.1	27031302
ECLASS-11.1	27031302
ECLASS-12.0	27031302
ETIM-5.0	EC002486
GTIN	4048879066242
Lotto minimo ordinabile	1
Numero di tariffa doganale	85043180

**Dati elettrici | Alimentazione**

Frequenza di rete	50 ... 60 Hz
-------------------	--------------

**Dati elettrici | Ingresso**

Tensione di ingresso 1 CA	230 V
Tensione di ingresso 2 CA	400 V
Corrente di ingresso con tensione di ingresso 1 CA	1,52 A
Corrente di ingresso con tensione di ingresso 2 CA	0,88 A
Inrush current at input voltage 1	17,5 A
Inrush current at input voltage 2	10,1 A
Corrente di cortocircuito con tensione di ingresso 1	28 A
Corrente di cortocircuito con tensione di ingresso 2	16,1 A

**Dati elettrici | Uscita**

Tensione di uscita CA	230 V
Tensione di uscita impostabile	no
Potenza di commutazione CA max	320 VA

**Protezione dei dispositivi | Elettrica**

Tensione di prova di isolamento ingresso - uscita	4 kV
---	------

**Dati meccanici | Dati di montaggio**

Suitable for mounting type	Schlüssellochauhängung
Misura di fissaggio a	74,4 mm
Misura di fissaggio b	90 mm
Misura di fissaggio c	5,8 mm
Altezza	92,2 mm
Larghezza	120 mm
Profondità	122,4 mm
Diametro foro	5,8 mm
Lunghezza foro	10 mm

**Caratteristiche ambientali | Climatiche**

Temperatura di esercizio min	-20 °C
Temperatura di esercizio max	40 °C
Temperatura di stoccaggio min	-40 °C
Temperatura di stoccaggio max	80 °C

Standard di prodotto	EN 61558-1, EN 61558-2-4, EN 62041 category 0
----------------------	---

**Tipo di collegamento 3**

Tipo di collegamento 1	Input
Tipo di collegamento 2	Output
Connessione	Morsetti a vite SK
Family construction form	morsetto
Gender	female
N. di poli	3

PIN 2	230 V
PIN 3	400 V
Connessione	Morsetti a vite SK
Family construction form	morsetto
Gender	female
N. di poli	2
PIN 2	230 V
Connessione	Morsetti a vite SK
Family construction form	morsetto
Gender	female
Colore portacontatti	metallic
N. di poli	1
PIN 1	PE