

**MET trasformatore di isolamento monofase**

P: 1500VA IN: 230VAC+/- 5% OUT: 230VAC

Trasformatori monofase - di comando e separazione

1500 VA

Morsetti a molla

Classe di isolamento T 60/B

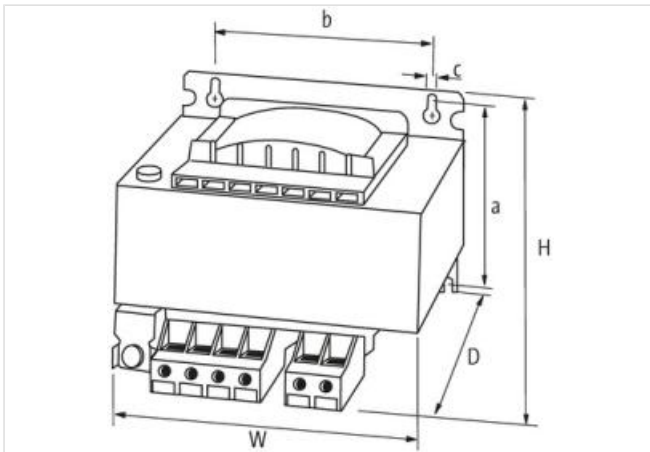
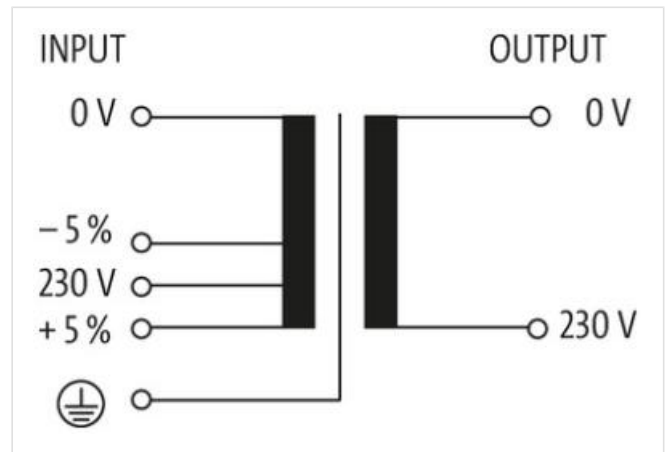
[Link al prodotto](#)**Immagine**

Immagine rappresentativa

**dati commerciali**

ECLASS-6.0	27031302
ECLASS-6.1	27031302
ECLASS-7.0	27031302
ECLASS-8.0	27031302
ECLASS-9.0	27031302
ECLASS-10.1	27031302

ECLASS-11.1	27031302
ECLASS-12.0	27031302
ETIM-5.0	EC002486
GTIN	4048879066341
Lotto minimo ordinabile	1
Numero di tariffa doganale	85043200

**Dati elettrici | Alimentazione**

Frequenza di rete	50 ... 60 Hz
-------------------	--------------

**Dati elettrici | Ingresso**

Tensione di ingresso CA	230 V
Tensione di ingresso CA min	218,5 V
Tensione di ingresso CA max	241,5 V
Corrente di ingresso CA	6,9 A
Corrente di inserimento max	85,07 A
Corrente di cortocircuito	358,1 A

**Dati elettrici | Uscita**

Tensione di uscita CA	230 V
Tensione di uscita impostabile	no
Potenza di commutazione CA max	1500 VA

**Protezione dei dispositivi | Elettrica**

Tensione di prova di isolamento ingresso - uscita	4 kV
---	------

**Dati meccanici | Dati di montaggio**

Suitable for mounting type	Schlüssellochauhängung
Misura di fissaggio a	141,5 mm
Misura di fissaggio b	135 mm
Misura di fissaggio c	7 mm
Altezza	168 mm
Larghezza	174 mm
Profondità	162 mm
Diametro foro	7 mm
Lunghezza foro	11 mm

**Caratteristiche ambientali | Climatiche**

Temperatura di esercizio min	-20 °C
Temperatura di esercizio max	60 °C
Temperatura di stoccaggio min	-40 °C
Temperatura di stoccaggio max	80 °C

Standard di prodotto	EN 61558-1, EN 61558-2-4, EN 62041 category 0
----------------------	---