

MET trasformatore di isolamento monofase

P: 1000VA IN: 240-415VAC OUT: 110-110-20VAC

Trasformatori monofase - di comando e separazione
1000 VA
Morsetti a molla
Classe di isolamento T 60/B

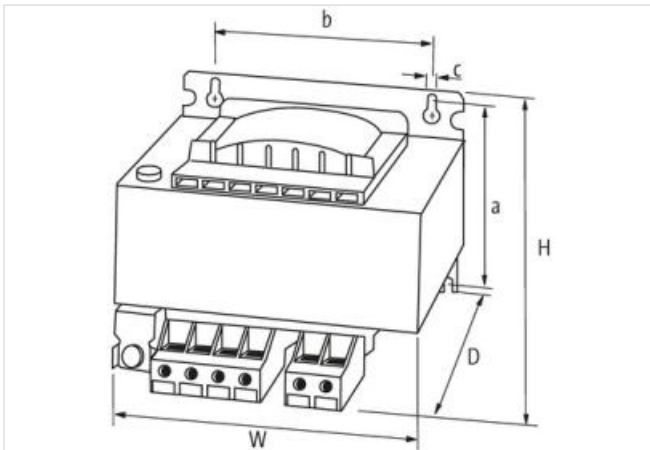
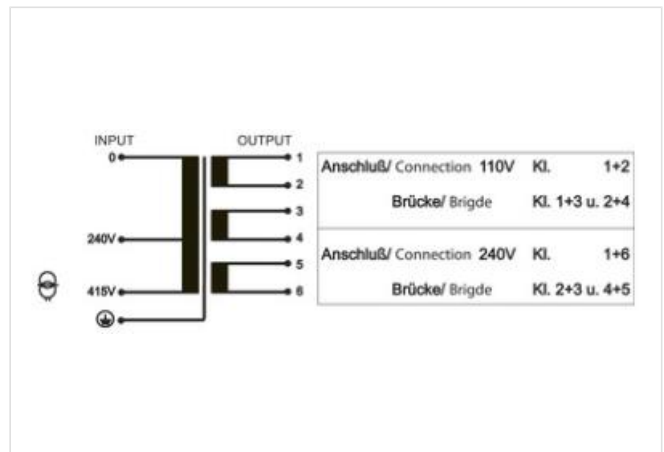
[Link al prodotto](#)**Immagine**

Immagine rappresentativa

**dati commerciali**

ECLASS-6.0	27031302
ECLASS-6.1	27031302
ECLASS-7.0	27031302
ECLASS-8.0	27031302
ECLASS-9.0	27031302
ECLASS-10.1	27031302

ECLASS-11.1	27031302
ECLASS-12.0	27031302
ETIM-5.0	EC002486
GTIN	4048879066358
Lotto minimo ordinabile	1
Numero di tariffa doganale	85043180

Dati elettrici | Alimentazione

Frequenza di rete	50 ... 60 Hz
-------------------	--------------

Dati elettrici | Ingresso

Tensione di ingresso 1 CA	240 V
Tensione di ingresso 2 CA	415 V
Corrente di ingresso con tensione di ingresso 1 CA	4,64 A
Corrente di ingresso con tensione di ingresso 2 CA	2,68 A
Inrush current at input voltage 1	110 A
Inrush current at input voltage 2	62,5 A
Corrente di cortocircuito con tensione di ingresso 1	138 A
Corrente di cortocircuito con tensione di ingresso 2	79,4 A

Dati elettrici | Uscita

Tensione di uscita CA 1	110 V
Tensione di uscita CA 2	240 V
Tensione di uscita impostabile	si
Potenza di commutazione CA max	1000 VA

Protezione dei dispositivi | Elettrica

Tensione di prova di isolamento ingresso - uscita	4 kV
---	------

Dati meccanici | Dati di montaggio

Suitable for mounting type	Schlüssellochauhängung
Misura di fissaggio a	111,5 mm
Misura di fissaggio b	135 mm
Misura di fissaggio c	7 mm
Altezza	138 mm
Larghezza	174 mm
Profondità	160 mm
Diametro foro	7 mm
Lunghezza foro	11 mm

Caratteristiche ambientali | Climatiche

Temperatura di esercizio min	-20 °C
Temperatura di esercizio max	60 °C
Temperatura di stoccaggio min	-40 °C
Temperatura di stoccaggio max	80 °C

Standard di prodotto	EN 61558-1, EN 61558-2-4, EN 62041 category 0
----------------------	---