

MET trasformatore di isolamento monofase

P: 800VA IN: 230VAC+/- 5% OUT: 230VAC

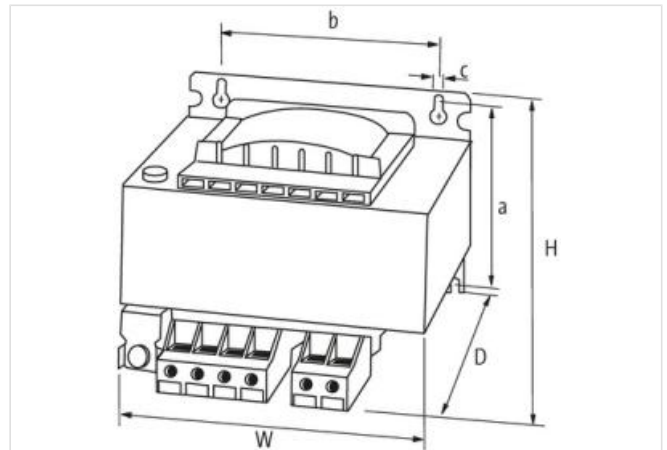
Trasformatori monofase - di comando e separazione
800 VA
Morsetti a molla
Classe di isolamento T 60/B

Link al prodotto

Immagine



Immagine rappresentativa



dati commerciali

| | |
|----------------------------|---------------|
| ECLASS-6.0 | 27031302 |
| ECLASS-6.1 | 27031302 |
| ECLASS-7.0 | 27031302 |
| ECLASS-8.0 | 27031302 |
| ECLASS-9.0 | 27031302 |
| ECLASS-10.1 | 27031302 |
| ECLASS-11.1 | 27031302 |
| ECLASS-12.0 | 27031302 |
| ETIM-5.0 | EC002486 |
| GTIN | 4048879066440 |
| Lotto minimo ordinabile | 1 |
| Numero di tariffa doganale | 85043180 |

Dati elettrici | Alimentazione

| | |
|-------------------|--------------|
| Frequenza di rete | 50 ... 60 Hz |
|-------------------|--------------|

Dati elettrici | Ingresso

| | |
|-----------------------------|---------|
| Tensione di ingresso CA | 230 V |
| Tensione di ingresso CA min | 218,5 V |
| Tensione di ingresso CA max | 241,5 V |
| Corrente di ingresso CA | 3,75 A |
| Corrente di inserimento max | 51,78 A |

| | |
|---------------------------|---------|
| Corrente di cortocircuito | 143,2 A |
|---------------------------|---------|

Dati elettrici | Uscita

| | |
|-----------------------|-------|
| Tensione di uscita CA | 230 V |
|-----------------------|-------|

| | |
|--------------------------------|----|
| Tensione di uscita impostabile | no |
|--------------------------------|----|

| | |
|--------------------------------|--------|
| Potenza di commutazione CA max | 800 VA |
|--------------------------------|--------|

Protezione dei dispositivi | Elettrica

| | |
|---|------|
| Tensione di prova di isolamento ingresso - uscita | 4 kV |
|---|------|

Dati meccanici | Dati di montaggio

| | |
|----------------------------|------------------------|
| Suitable for mounting type | Schlüssellochauhängung |
|----------------------------|------------------------|

| | |
|-----------------------|-------|
| Misura di fissaggio a | 92 mm |
|-----------------------|-------|

| | |
|-----------------------|--------|
| Misura di fissaggio b | 135 mm |
|-----------------------|--------|

| | |
|-----------------------|------|
| Misura di fissaggio c | 7 mm |
|-----------------------|------|

| | |
|---------|--------|
| Altezza | 118 mm |
|---------|--------|

| | |
|-----------|--------|
| Larghezza | 175 mm |
|-----------|--------|

| | |
|------------|--------|
| Profondità | 160 mm |
|------------|--------|

| | |
|---------------|------|
| Diametro foro | 7 mm |
|---------------|------|

| | |
|----------------|-------|
| Lunghezza foro | 11 mm |
|----------------|-------|

Caratteristiche ambientali | Climatiche

| | |
|------------------------------|--------|
| Temperatura di esercizio min | -20 °C |
|------------------------------|--------|

| | |
|------------------------------|-------|
| Temperatura di esercizio max | 60 °C |
|------------------------------|-------|

| | |
|-------------------------------|--------|
| Temperatura di stoccaggio min | -40 °C |
|-------------------------------|--------|

| | |
|-------------------------------|-------|
| Temperatura di stoccaggio max | 80 °C |
|-------------------------------|-------|

| | |
|----------------------|---|
| Standard di prodotto | EN 61558-1, EN 61558-2-4, EN 62041 category 0 |
|----------------------|---|