

MET trasformatore di isolamento monofase

P: 630VA IN: 240-415VAC OUT: 110-110-20VAC

Trasformatori monofase - di comando e separazione
630 VA
Morsetti a molla
Classe di isolamento T 60/B

Link al prodotto

Immagine

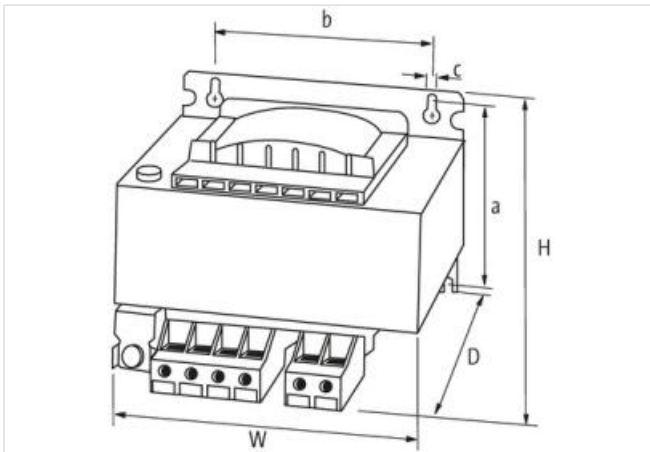
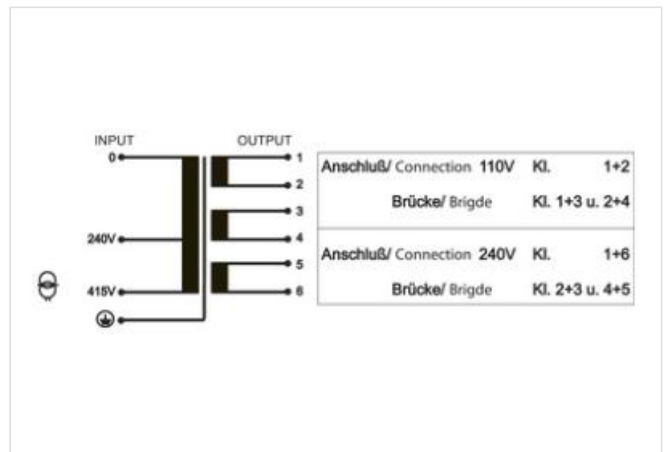


Immagine rappresentativa



dati commerciali

| | |
|-------------|----------|
| ECLASS-6.0 | 27031302 |
| ECLASS-6.1 | 27031302 |
| ECLASS-7.0 | 27031302 |
| ECLASS-8.0 | 27031302 |
| ECLASS-9.0 | 27031302 |
| ECLASS-10.1 | 27031302 |

| | |
|----------------------------|---------------|
| ECLASS-11.1 | 27031302 |
| ECLASS-12.0 | 27031302 |
| ETIM-5.0 | EC002486 |
| GTIN | 4048879066457 |
| Lotto minimo ordinabile | 1 |
| Numero di tariffa doganale | 85043180 |

Dati elettrici | Alimentazione

| | |
|-------------------|--------------|
| Frequenza di rete | 50 ... 60 Hz |
|-------------------|--------------|

Dati elettrici | Ingresso

| | |
|--|--------|
| Tensione di ingresso 1 CA | 240 V |
| Tensione di ingresso 2 CA | 415 V |
| Corrente di ingresso con tensione di ingresso 1 CA | 2,98 A |
| Corrente di ingresso con tensione di ingresso 2 CA | 1,71 A |
| Inrush current at input voltage 1 | 75,6 A |
| Inrush current at input voltage 2 | 43,4 A |
| Corrente di cortocircuito con tensione di ingresso 1 | 82,3 A |
| Corrente di cortocircuito con tensione di ingresso 2 | 47,7 A |

Dati elettrici | Uscita

| | |
|--------------------------------|--------|
| Tensione di uscita CA 1 | 110 V |
| Tensione di uscita CA 2 | 240 V |
| Tensione di uscita impostabile | si |
| Potenza di commutazione CA max | 630 VA |

Protezione dei dispositivi | Elettrica

| | |
|---|------|
| Tensione di prova di isolamento ingresso - uscita | 4 kV |
|---|------|

Dati meccanici | Dati di montaggio

| | |
|----------------------------|------------------------|
| Suitable for mounting type | Schlüssellochauhängung |
| Misura di fissaggio a | 107,5 mm |
| Misura di fissaggio b | 122 mm |
| Misura di fissaggio c | 7 mm |
| Altezza | 129 mm |
| Larghezza | 150 mm |
| Profondità | 148 mm |
| Diametro foro | 7 mm |
| Lunghezza foro | 11 mm |

Caratteristiche ambientali | Climatiche

| | |
|-------------------------------|--------|
| Temperatura di esercizio min | -20 °C |
| Temperatura di esercizio max | 60 °C |
| Temperatura di stoccaggio min | -40 °C |
| Temperatura di stoccaggio max | 80 °C |

| | |
|----------------------|---|
| Standard di prodotto | EN 61558-1, EN 61558-2-4, EN 62041 category 0 |
|----------------------|---|