

LUGS 16 connettore x trasf.segnale 250V/8 A

fissaggio su guida/ morsetti estraibili a molla

16 poli

Morsetti a molla a innesto

[Link al prodotto](#)

Immagine

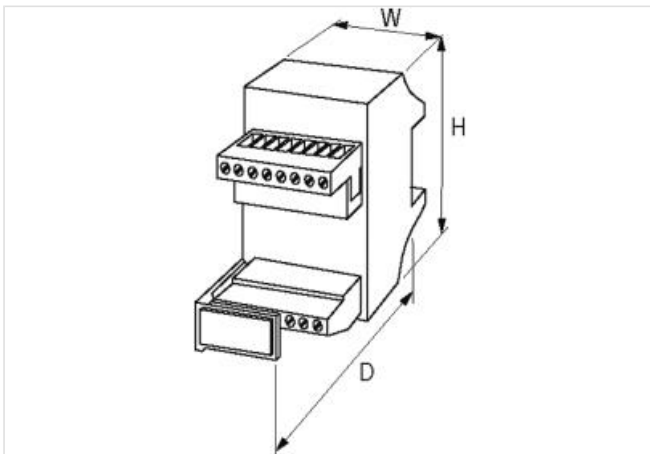
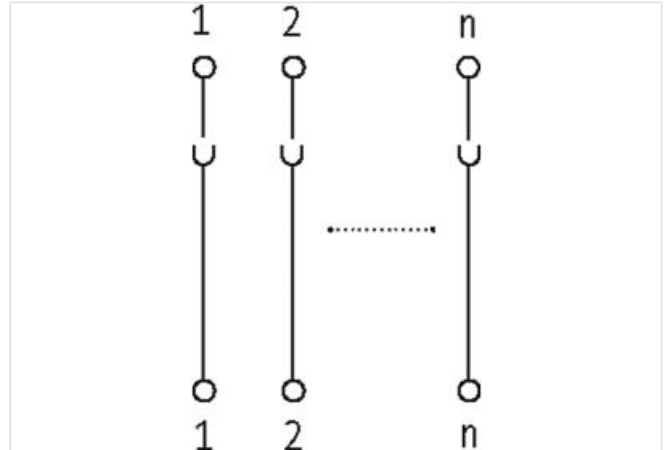


Immagine rappresentativa



dati commerciali

ECLASS-6.0	27379201
ECLASS-6.1	27260708
ECLASS-7.0	27141152
ECLASS-8.0	27141152
ECLASS-9.0	27141152
ECLASS-10.1	27141152
ECLASS-11.1	27141152
ECLASS-12.0	27141152

ETIM-5.0	EC001283
GTIN	4048879324120
Lotto minimo ordinabile	1
Numero di tariffa doganale	85369010
Dati elettrici Alimentazione	
Tensione di esercizio CA	250 V
Corrente di esercizio max	8 A
Dati tecnici Installazione	
Sezione di collegamento max	2,5 mm ²
Numero AWG	14
Installazione Collegamento	
Connessione	Morsetti a molla plug-in
Protezione dei dispositivi Elettrica	
Categoria di sovratensione (EN 50178)	I
Dati meccanici Dati di montaggio	
Tipo di fissaggio	geschnappt
Suitable for mounting type	guida portante, (EN 60715)
Altezza	75 mm
Larghezza	45 mm
Profondità	75 mm
Caratteristiche ambientali Climatiche	
Temperatura di esercizio min	-20 °C
Temperatura di esercizio max	60 °C