

**MIRO TH 24VDC I modulo optoaccoppiatore**

IN: 50 VDC - OUT: 250 VAC / 0,5A

Triac 0.5 A  
24 V DC  
Morsetti a molla

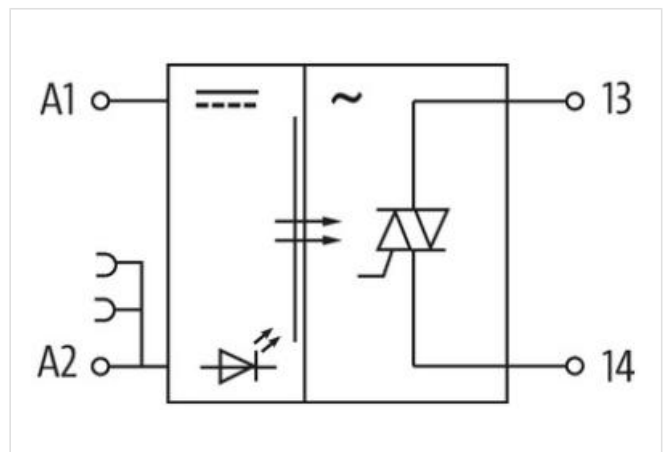
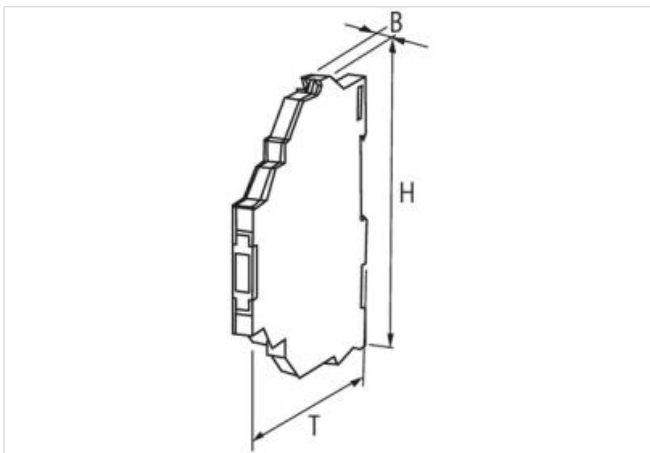
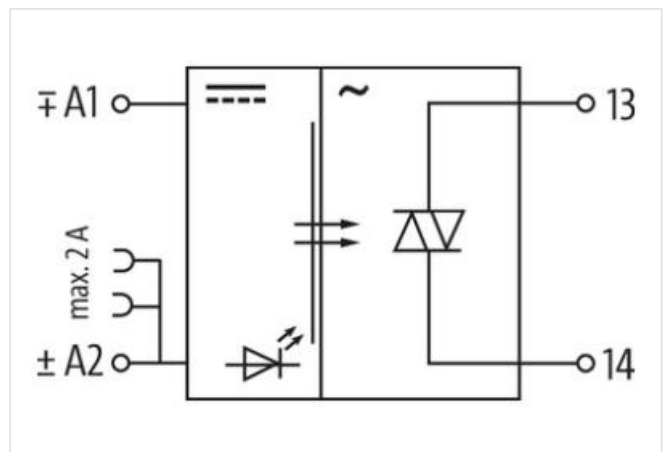
[Link al prodotto](#)**Immagine**

Immagine rappresentativa

**dati commerciali**

ECLASS-6.0	27371601
ECLASS-6.1	27371604
ECLASS-7.0	27371604
ECLASS-8.0	27371604
ECLASS-9.0	27371604
ECLASS-10.1	27371604

ECLASS-11.1	27371604
ECLASS-12.0	27371604
ETIM-5.0	EC001504
GTIN	4048879021722
Lotto minimo ordinabile	1
Numero di tariffa doganale	85414900

**Dati elettrici | Ingresso**

Tensione di ingresso OFF CC min	0 V
Tensione di entrata OFF CC max	5 V
Tensione di entrata CC min	10 V
Tensione di entrata CC max	53 V
Corrente di ingresso CC	7 mA

**Dati elettrici | Uscita**

Ritardo di spegnimento max	10 ms
Ritardo di inserimento max	10 ms
Corrente di riposo OFF max	0,3 mA
Additional condition switching frequency	depending on wiring
Frequenza di commutazione max	20 Hz
Tensione di commutazione CA min	24 V
Tensione di commutazione CA max	250 V
Corrente di commutazione min	1,5 mA
Corrente di commutazione max	0,5 A
Calo di tensione CA max	1,5 V

**Diagnosi**

Indicatore di stato LED	giallo
-------------------------	--------

**Protezione dei dispositivi | Elettrica**

Picco di tensione nominale	2,5 kV
----------------------------	--------

**Protezione dei dispositivi | Fluidi**

Flame resistance	Difficilmente infiammabile
------------------	----------------------------

**Dati meccanici | Dati del materiale**

Colore alloggiamento	nero
Materiale custodia	Plastica

**Dati meccanici | Dati di montaggio**

Tipo di fissaggio	geschnappt
Suitable for mounting type	guida portante, (EN 60715)
Altezza	78 mm
Larghezza	6,2 mm
Profondità	70 mm

**Caratteristiche ambientali | Climatiche**

Temperatura di esercizio min	-20 °C
Temperatura di esercizio max	60 °C

**Tipo di collegamento 4**

Connessione	Morsetti a molla FK
Family construction form	morsetto
Gender	female
Colore portacontatti	nero
N. di poli	1
PIN 1	13
Connessione	Morsetti a molla FK
Family construction form	morsetto
Gender	female

Colore portacontatti	nero
N. di poli	1
PIN 1	14
Connessione	Morsetti a molla FK
Family construction form	morsetto
Gender	female
Colore portacontatti	nero
N. di poli	1
PIN 1	A 1
Connessione	Morsetti a molla FK
Family construction form	morsetto
Gender	female
Colore portacontatti	nero
N. di poli	1
PIN 1	A 2