

**MIRO 6.2 modulo optoaccoppiatore**

IN: 53 VDC - OUT: 48 VDC / 6 A

Transistor 6 A  
24 V DC  
Morsetti a molla

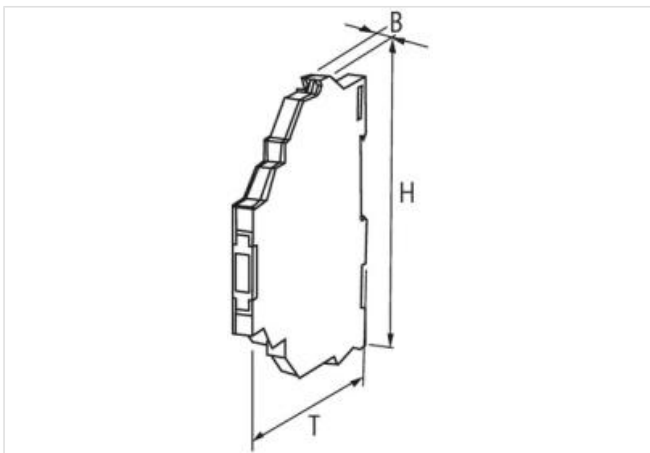
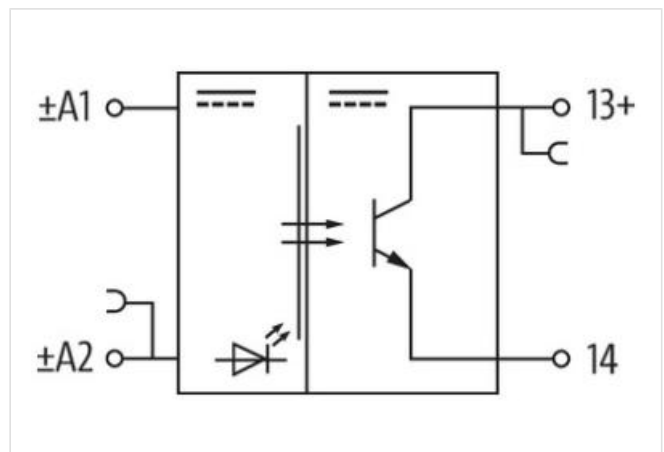
[Link al prodotto](#)**Immagine**

Immagine rappresentativa

**dati commerciali**

|             |          |
|-------------|----------|
| ECLASS-6.0  | 27371601 |
| ECLASS-6.1  | 27371604 |
| ECLASS-7.0  | 27371604 |
| ECLASS-8.0  | 27371604 |
| ECLASS-9.0  | 27371604 |
| ECLASS-10.1 | 27371604 |

|                            |               |
|----------------------------|---------------|
| ECLASS-11.1                | 27371604      |
| ECLASS-12.0                | 27371604      |
| ETIM-5.0                   | EC001504      |
| GTIN                       | 4048879021753 |
| Lotto minimo ordinabile    | 1             |
| Numero di tariffa doganale | 85414900      |

**Dati elettrici | Ingresso**

|                                 |       |
|---------------------------------|-------|
| Tensione di ingresso OFF CC min | 0 V   |
| Tensione di entrata OFF CC max  | 5 V   |
| Tensione di entrata CC min      | 10 V  |
| Tensione di entrata CC max      | 53 V  |
| Corrente di ingresso CC         | 10 mA |

**Dati elettrici | Uscita**

|   |          |
|---|----------|
| Ritardo di spegnimento max              | 5 ms     |
| Ritardo di inserimento max              | 2 ms     |
| Corrente di riposo OFF max              | 0,025 mA |
| Frequenza di commutazione induttiva max | 0,1 Hz   |
| Frequenza di commutazione ohmica max    | 1 Hz     |
| Tensione di commutazione CC min         | 5 V      |
| Tensione di commutazione CC max         | 48 V     |
| Corrente di commutazione min            | 1 mA     |
| Corrente di commutazione max            | 6 A      |
| Calo di tensione CC max                 | 0,1 V    |

**Diagnosi**

|                         |        |
|-------------------------|--------|
| Indicatore di stato LED | giallo |
|-------------------------|--------|

**Protezione dei dispositivi | Elettrica**

|                                 |        |
|---------------------------------|--------|
| Tensione di isolamento nominale | 2750 V |
|---------------------------------|--------|

**Protezione dei dispositivi | Fluidi**

|                  |                            |
|------------------|----------------------------|
| Flame resistance | Difficilmente infiammabile |
|------------------|----------------------------|

**Dati meccanici | Dati del materiale**

|                      |          |
|----------------------|----------|
| Colore alloggiamento | nero     |
| Materiale custodia   | Plastica |

**Dati meccanici | Dati di montaggio**

|                            |                            |
|----------------------------|----------------------------|
| Tipo di fissaggio          | geschnappt                 |
| Suitable for mounting type | guida portante, (EN 60715) |
| Altezza                    | 78 mm                      |
| Larghezza                  | 6,2 mm                     |
| Profondità                 | 70 mm                      |

**Caratteristiche ambientali | Climatiche**

|                              |        |
|------------------------------|--------|
| Temperatura di esercizio min | -20 °C |
| Temperatura di esercizio max | 60 °C  |

**Tipo di collegamento 4**

|                          |                     |
|--------------------------|---------------------|
| Connessione              | Morsetti a molla FK |
| Family construction form | morsetto            |
| Gender                   | female              |
| Colore portacontatti     | nero                |
| N. di poli               | 1                   |
| PIN 1                    | 13 +                |
| Connessione              | Morsetti a molla FK |
| Family construction form | morsetto            |
| Gender                   | female              |

|                          |                     |
|--------------------------|---------------------|
| Colore portacontatti     | nero                |
| N. di poli               | 1                   |
| PIN 1                    | 14                  |
| Connessione              | Morsetti a molla FK |
| Family construction form | morsetto            |
| Gender                   | female              |
| Colore portacontatti     | nero                |
| N. di poli               | 1                   |
| PIN 1                    | + A 1               |
| Connessione              | Morsetti a molla FK |
| Family construction form | morsetto            |
| Gender                   | female              |
| Colore portacontatti     | nero                |
| N. di poli               | 1                   |
| PIN 1                    | - A 2               |