

MIRO optocoppiatore low cost 24VDC 1A

Transistor 1 A
24 V DC
Morsetti a molla

[Link al prodotto](#)

Immagine

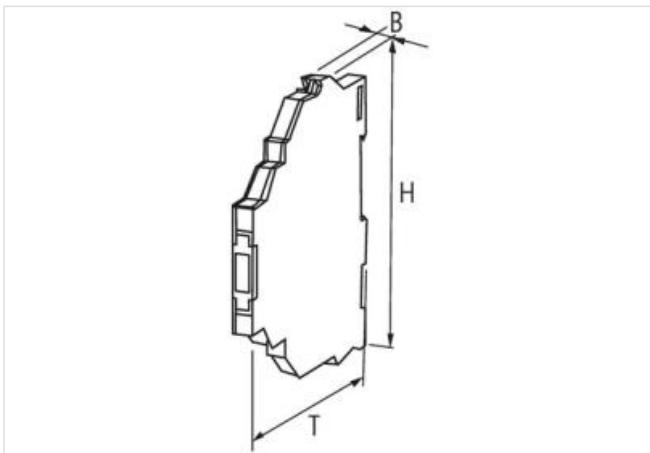
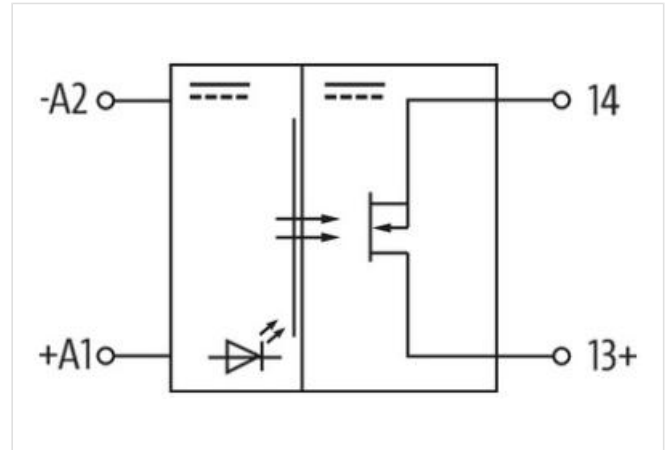


Immagine rappresentativa



dati commerciali

ECLASS-6.0	27371601
ECLASS-6.1	27371604
ECLASS-7.0	27371604
ECLASS-8.0	27371604
ECLASS-9.0	27371604
ECLASS-10.1	27371604
ECLASS-11.1	27371604
ECLASS-12.0	27371604

ETIM-5.0	EC001504
GTIN	4048879021760
Lotto minimo ordinabile	1
Numero di tariffa doganale	85414900
Dati elettrici Ingresso	
Tensione di ingresso OFF CC min	0 V
Tensione di entrata OFF CC max	5 V
Tensione di entrata CC min	11 V
Tensione di entrata CC max	30 V
Corrente di ingresso CC	6,25 mA
Dati elettrici Uscita	
Ritardo di spegnimento carico ohmico max	1000 µs
Ritardo di inserimento carico ohmico max	1500 µs
Corrente di riposo OFF max	0,025 mA
Frequenza di commutazione induttiva max	4 Hz
Frequenza di commutazione ohmica max	40 Hz
Tensione di commutazione CC min	3 V
Tensione di commutazione CC max	48 V
Corrente di commutazione min	0,5 mA
Corrente di commutazione max	1 A
Calo di tensione CC max	0,12 V
Diagnosi	
Indicatore di stato LED	giallo
Protezione dei dispositivi Elettrica	
Tensione di isolamento nominale	500 V
Protezione dei dispositivi Fluidi	
Flame resistance	Difficilmente infiammabile
Dati meccanici Dati del materiale	
Colore alloggiamento	nero
Materiale custodia	Plastica
Dati meccanici Dati di montaggio	
Tipo di fissaggio	geschnappt
Suitable for mounting type	guida portante, (EN 60715)
Altezza	78 mm
Larghezza	6,2 mm
Profondità	70 mm
Caratteristiche ambientali Climatiche	
Temperatura di esercizio min	-20 °C
Temperatura di esercizio max	60 °C
Tipo di collegamento 4	
Connessione	Morsetti a molla FK
Family construction form	morsetto
Gender	female
Colore portacontatti	nero
N. di poli	1
PIN 1	14
Connessione	Morsetti a molla FK
Family construction form	morsetto
Gender	female
Colore portacontatti	nero
N. di poli	1

PIN 1	13
Connessione	Morsetti a molla FK
Family construction form	morsetto
Gender	female
Colore portacontatti	nero
N. di poli	1
PIN 1	+ A 1
Connessione	Morsetti a molla FK
Family construction form	morsetto
Gender	female
Colore portacontatti	nero
N. di poli	1
PIN 1	- A 2