

**MIRO TR 24VDC 2A 5p modulo optoaccoppiatore**

IN: 53 VDC - OUT: 48 VDC / 2 A

Transistor 2 A

24 V DC

Limitazione della corrente d'inserzione  
con morsetto a saldare

Morsetti a molla

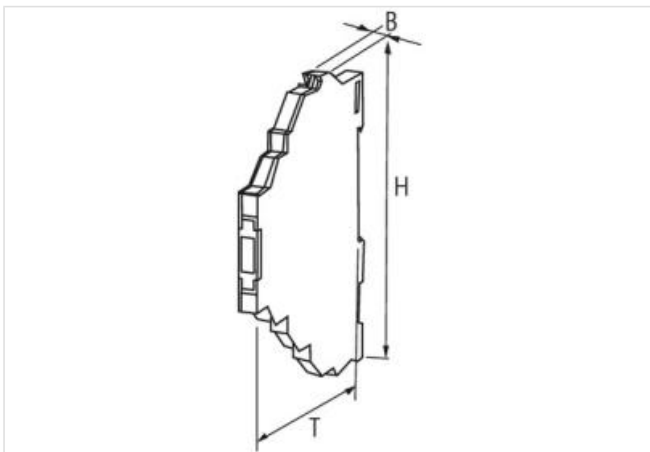
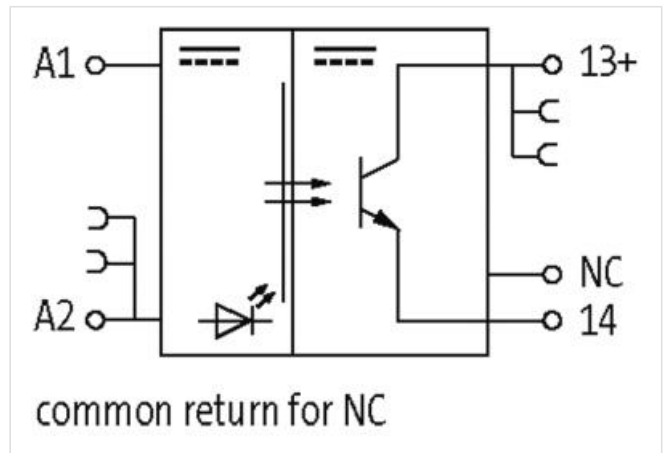
[Link al prodotto](#)**Immagine**

Immagine rappresentativa

**dati commerciali**

ECLASS-6.0	27371601
ECLASS-6.1	27371604
ECLASS-7.0	27371604
ECLASS-8.0	27371604
ECLASS-9.0	27371604

ECLASS-10.1	27371604
ECLASS-11.1	27371604
ECLASS-12.0	27371604
ETIM-5.0	EC001504
GTIN	4048879021784
Lotto minimo ordinabile	1
Numero di tariffa doganale	85414900

**Dati elettrici | Ingresso**

Tensione di ingresso OFF CC min	0 V
Tensione di entrata OFF CC max	5 V
Tensione di entrata CC min	10 V
Tensione di entrata CC max	53 V
Corrente di ingresso CC	7 mA

**Dati elettrici | Uscita**

Resistente a sovraccarico	si
Ritardo di spegnimento max	10 ms
Ritardo di inserimento max	5 ms
Corrente di riposo OFF max	0,1 mA
Frequenza di commutazione max	10 Hz
Tensione di commutazione CC min	5 V
Tensione di commutazione CC max	48 V
Corrente di commutazione min	1 mA
Corrente di commutazione max	2 A
Calo di tensione CC max	0,35 V

**Diagnosi**

Indicatore di stato LED	giallo
-------------------------	--------

**Protezione dei dispositivi | Elettrica**

Picco di tensione nominale	2,5 kV
----------------------------	--------

**Protezione dei dispositivi | Fluidi**

Flame resistance	Difficilmente infiammabile
------------------	----------------------------

**Dati meccanici | Dati del materiale**

Colore alloggiamento	nero
Materiale custodia	Plastica

**Dati meccanici | Dati di montaggio**

Tipo di fissaggio	geschnappt
Suitable for mounting type	guida portante, (EN 60715)
Altezza	91 mm
Larghezza	6,2 mm
Profondità	70 mm

**Caratteristiche ambientali | Climatiche**

Temperatura di esercizio min	-20 °C
Temperatura di esercizio max	60 °C

**Tipo di collegamento 5**

Connessione	Morsetti a molla FK
Family construction form	morsetto
Gender	female
Colore portacontatti	nero
N. di poli	1
PIN 1	13 +
Connessione	Morsetti a molla FK
Family construction form	morsetto

Gender	female
Colore portacontatti	nero
N. di poli	1
PIN 1	NC
Connessione	Morsetti a molla FK
Family construction form	morsetto
Gender	female
Colore portacontatti	nero
N. di poli	1
PIN 1	14
Connessione	Morsetti a molla FK
Family construction form	morsetto
Gender	female
Colore portacontatti	nero
N. di poli	1
PIN 1	A 1
Connessione	Morsetti a molla FK
Family construction form	morsetto
Gender	female
Colore portacontatti	nero
N. di poli	1
PIN 1	A 2