

MIRO TR 24VDC 4p modulo optoaccoppiatore

IN: 53 VDC - OUT: 48 VDC / 0,5 A

Transistor 0.5 A

24 V DC

Morsetti a molla

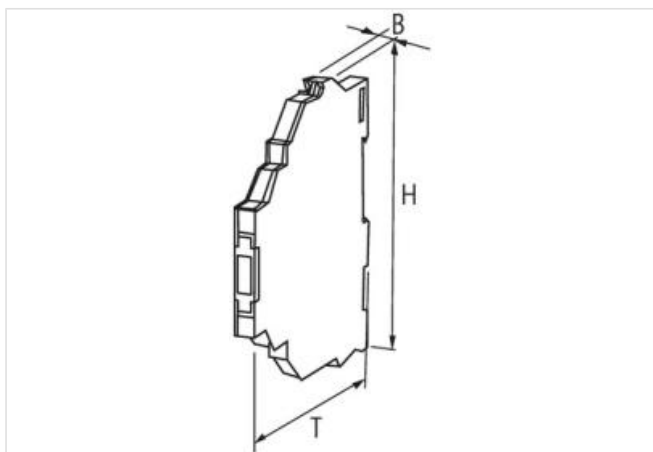
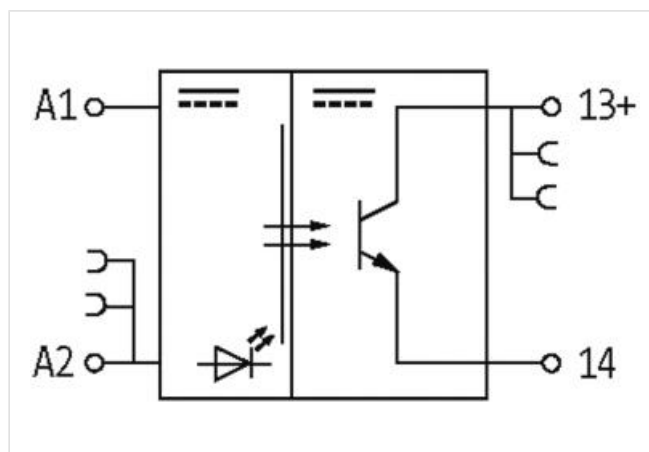
[Link al prodotto](#)**Immagine**

Immagine rappresentativa

**dati commerciali**

ECLASS-6.0	27371601
ECLASS-6.1	27371604
ECLASS-7.0	27371604
ECLASS-8.0	27371604
ECLASS-9.0	27371604
ECLASS-10.1	27371604

ECLASS-11.1	27371604
ECLASS-12.0	27371604
ETIM-5.0	EC001504
GTIN	4048879021883
Lotto minimo ordinabile	1
Numero di tariffa doganale	85414900

Dati elettrici | Ingresso

Tensione di ingresso OFF CC min	0 V
Tensione di entrata OFF CC max	5 V
Tensione di entrata CC min	10 V
Tensione di entrata CC max	53 V
Corrente di ingresso CC	14 mA

Dati elettrici | Uscita

Ritardo di spegnimento max	400 µs
Corrente di riposo OFF max	0,01 mA
Frequenza di commutazione induttiva max	100 Hz
Frequenza di commutazione ohmica max	1000 Hz
Tensione di commutazione CC min	5 V
Tensione di commutazione CC max	48 V
Corrente di commutazione min	0,1 mA
Corrente di commutazione max	0,5 A
Calo di tensione CC max	1,2 V

Diagnosi

Indicatore di stato LED	giallo
-------------------------	--------

Protezione dei dispositivi | Elettrica

Tensione di isolamento nominale	3750 V
---------------------------------	--------

Protezione dei dispositivi | Fluidi

Flame resistance	Difficilmente infiammabile
------------------	----------------------------

Dati meccanici | Dati del materiale

Colore alloggiamento	nero
Materiale custodia	Plastica

Dati meccanici | Dati di montaggio

Tipo di fissaggio	geschnappt
Suitable for mounting type	guida portante, (EN 60715)
Altezza	78 mm
Larghezza	6,2 mm
Profondità	70 mm

Caratteristiche ambientali | Climatiche

Temperatura di esercizio min	-20 °C
Temperatura di esercizio max	60 °C

Tipo di collegamento 4

Connessione	Morsetti a molla FK
Family construction form	morsetto
Gender	female
Colore portacontatti	nero
N. di poli	1
PIN 1	13 +
Connessione	Morsetti a molla FK
Family construction form	morsetto
Gender	female
Colore portacontatti	nero

N. di poli	1
PIN 1	14
Connessione	Morsetti a molla FK
Family construction form	morsetto
Gender	female
Colore portacontatti	nero
N. di poli	1
PIN 1	A 1
Connessione	Morsetti a molla FK
Family construction form	morsetto
Gender	female
Colore portacontatti	nero
N. di poli	1
PIN 1	A 2