

MIRO 12,4 multi-timer

IN: 24 VAC/DC / 230 VAC - OUT: 230 VAC/DC / 6A

Uscita a relè
Multitimer: 0.1...300
Morsetti a molla

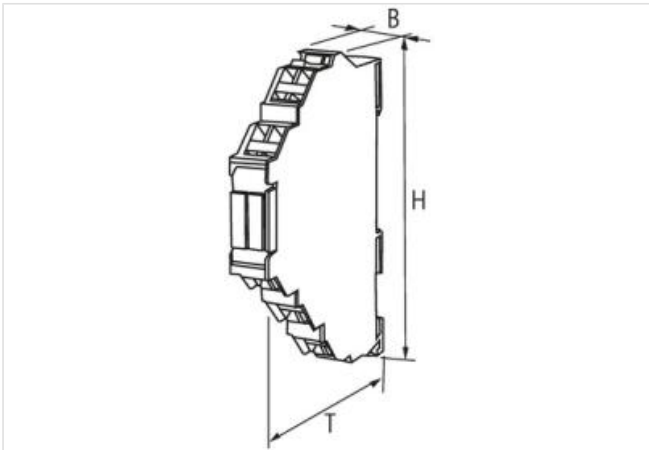
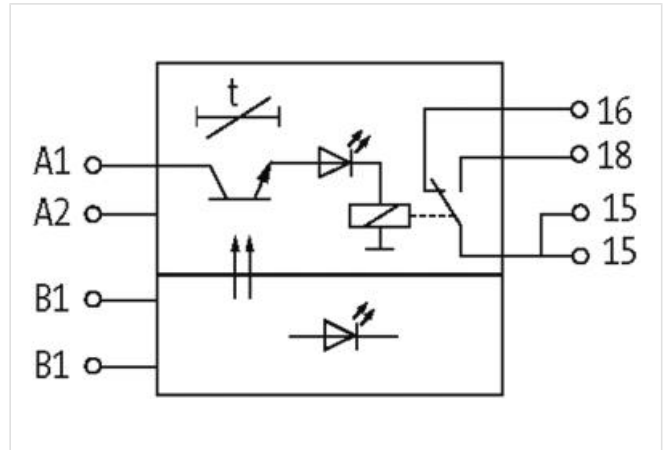
[Link al prodotto](#)**Immagine**

Immagine rappresentativa

**dati commerciali**

ECLASS-6.0	27371790
ECLASS-6.1	27371790
ECLASS-7.0	27371790
ECLASS-8.0	27371605
ECLASS-9.0	27371605
ECLASS-10.1	27371605

ECLASS-11.1	27371605
ECLASS-12.0	27371605
ETIM-5.0	EC002538
GTIN	4048879021890
Lotto minimo ordinabile	1
Numero di tariffa doganale	85364900

Dati elettrici | Ingresso

Tensione di ingresso 1 CA	24 V
Tensione di ingresso 1 CA min	20,4 V
Tensione di ingresso 1 CA max	27,6 V
Tensione di ingresso 2 CA	220 V
Tensione di ingresso 2 CA min	187 V
Tensione di ingresso 2 CA max	253 V
Tensione di entrata CC	24 V
Tensione di entrata CC min	20,4 V
Tensione di entrata CC max	27,6 V
Corrente d'ingresso	12 mA
Corrente di ingresso CC max	12 mA
Tensione di controllo CA	230 V
Tensione di controllo CA min	195,5 V
Tensione di controllo CA max	264,5 V
Tensione di controllo CC	24 V

Dati elettrici | Uscita

Tensione di uscita impostabile	no
Output current max.	6 A
Potenza di commutazione CA max	1500 VA
Potenza di commutazione CC max	120 W
Tensione di commutazione CA max	230 V
Tensione di commutazione CC max	230 V
Corrente di commutazione CC	8 mA

Dati tecnici | Protezione dei dispositivi

Condizione durata utile	In funzione del carico
-------------------------	------------------------

Protezione dei dispositivi | Elettrica

Picco di tensione nominale	4,8 kV
Durata utile elettrica	20000000 Cicli

Protezione dei dispositivi | Meccanica

Durata utile meccanica	20000000 Cicli
------------------------	----------------

Dati tecnici | Dati meccanici

Tempo di caduta max	20 ms
Tempo di reazione max	8 ms
Tempo di rimbalzo max	2 ms

Dati meccanici | Dati del materiale

Materiale morsetti	Ag Sn O2
--------------------	----------

Dati meccanici | Dati di montaggio

Tipo di fissaggio	geschnappt
Suitable for mounting type	guida portante, (EN 60715)

Caratteristiche ambientali | Climatiche

Temperatura di esercizio min	-25 °C
Temperatura di esercizio max	60 °C

Tipo di collegamento 4

Connessione	Morsetti a molla FK
Family construction form	morsetto
Gender	female
Colore portacontatti	verde
N. di poli	2
PIN 1	16
PIN 2	18
Connessione	Morsetti a molla FK
Family construction form	morsetto
Gender	female
Colore portacontatti	verde
N. di poli	2
PIN 1	15
PIN 2	15
Connessione	Morsetti a molla FK
Family construction form	morsetto
Gender	female
Colore portacontatti	verde
N. di poli	2
PIN 1	B 1
PIN 2	B 2
Connessione	Morsetti a molla FK
Family construction form	morsetto
Gender	female
Colore portacontatti	verde
N. di poli	2
PIN 1	A 1
PIN 2	A 2