

MIRO multi-timer 24VDC-1S

IN: 24 VDC - OUT: 250 VAC/DC / 6A

Uscita a relè

Allungatore di impulsi: 0.1...300 s

Morsetti a molla

safe separation (EN 60947-1)

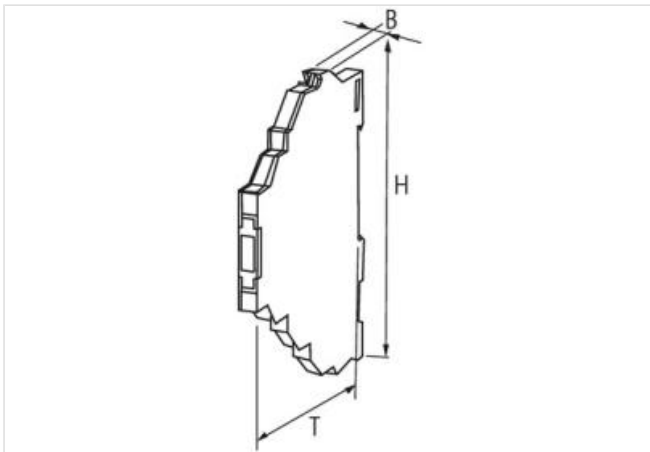
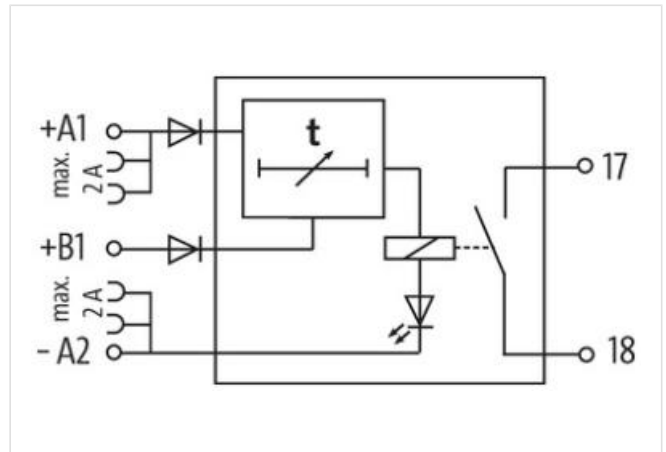
[Link al prodotto](#)**Immagine**

Immagine rappresentativa

**dati commerciali**

ECLASS-6.0	27371790
ECLASS-6.1	27371790
ECLASS-7.0	27371790
ECLASS-8.0	27371605
ECLASS-9.0	27371605
ECLASS-10.1	27371605

ECLASS-11.1	27371605
ECLASS-12.0	27371605
ETIM-5.0	EC001439
GTIN	4048879021906
Lotto minimo ordinabile	1
Numero di tariffa doganale	85364190

Dati elettrici | Ingresso

Tensione di entrata CC	24 V
Tensione di entrata CC min	20,4 V
Tensione di entrata CC max	26,4 V
Corrente d'ingresso	20 mA
Corrente di ingresso CC max	16 mA
Tensione di controllo CC	24 V
Tensione di controllo CC min	20,4 V
Tensione di controllo CC max	26,4 V
Corrente di comando	5 mA

Dati elettrici | Uscita

Tensione di uscita impostabile	no
Output current max.	6 A
Frequenza di commutazione max	10 Hz
Potenza di commutazione CA max	1500 VA
Potenza di commutazione CC max	120 W
Tensione di commutazione CA max	250 V
Tensione di commutazione CC max	250 V
Corrente di commutazione CC	100 mA

Dati tecnici | Protezione dei dispositivi

Condizione durata utile	In funzione del carico
-------------------------	------------------------

Protezione dei dispositivi | Elettrica

Picco di tensione nominale	4 kV
Durata utile elettrica	20000000 Cicli

Protezione dei dispositivi | Meccanica

Durata utile meccanica	20000000 Cicli
------------------------	----------------

Dati tecnici | Dati meccanici

Tempo di caduta max	15 ms
Tempo di reazione max	10 ms
Tempo di rimbalzo max	1,5 ms

Dati meccanici | Dati del materiale

Materiale morsetti	Ag Sn O2
--------------------	----------

Dati meccanici | Dati di montaggio

Tipo di fissaggio	geschnappt
Suitable for mounting type	guida portante, (EN 60715)
Altezza	91 mm
Larghezza	6,2 mm
Profondità	70 mm

Caratteristiche ambientali | Climatiche

Temperatura di esercizio min	-25 °C
Temperatura di esercizio max	60 °C

Tipo di collegamento 5

Connessione	Morsetti a molla FK
Family construction form	morsetto

Gender	female
Colore portacontatti	nero
N. di poli	1
PIN 1	+ A 1
Connessione	Morsetti a molla FK
Family construction form	morsetto
Gender	female
Colore portacontatti	nero
N. di poli	1
PIN 1	18
Connessione	Morsetti a molla FK
Family construction form	morsetto
Gender	female
Colore portacontatti	nero
N. di poli	1
PIN 1	17
Connessione	Morsetti a molla FK
Family construction form	morsetto
Gender	female
Colore portacontatti	nero
N. di poli	1
PIN 1	+ B 1
Connessione	Morsetti a molla FK
Family construction form	morsetto
Gender	female
Colore portacontatti	nero
N. di poli	1
PIN 1	- A 2