

MIRO modulo prolungatore di impulsi

IN: 24 VDC - OUT: 24 VDC / 0,1 A

Uscita a transistor

Allungatore di impulsi: 0.1...10 s

Morsetti a molla

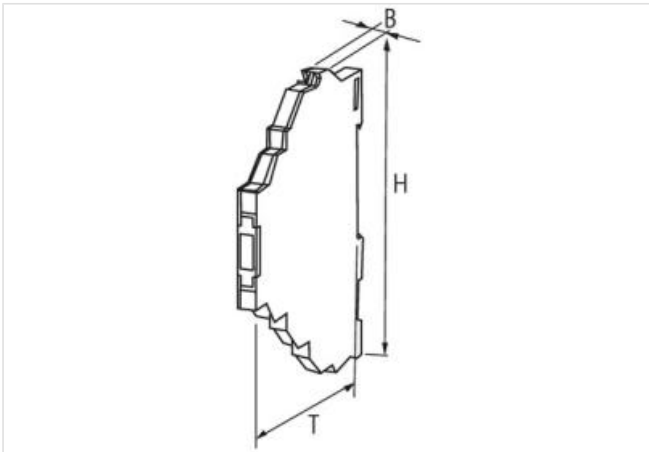
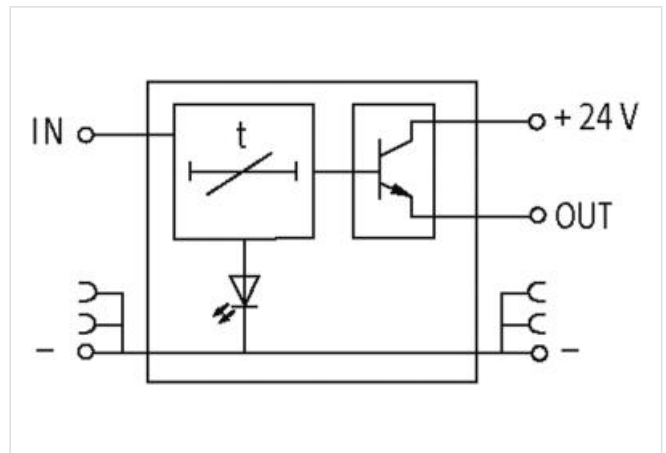
[Link al prodotto](#)**Immagine**

Immagine rappresentativa

**dati commerciali**

ECLASS-6.0	27371790
ECLASS-6.1	27371790
ECLASS-7.0	27371790
ECLASS-8.0	27371605
ECLASS-9.0	27371605
ECLASS-10.1	27371605

ECLASS-11.1	27371605
ECLASS-12.0	27371605
ETIM-5.0	EC001439
GTIN	4048879021913
Lotto minimo ordinabile	1
Numero di tariffa doganale	85437090

Dati elettrici | Ingresso

Tensione di entrata CC min	19 V
Tensione di entrata CC max	29 V
Lunghezza di impulso min	0,5 ms
Tensione di controllo CC min	16 V
Tensione di controllo CC max	32 V

Dati elettrici | Uscita

Tensione di uscita CC	24 V
Durata impulso min	0,1 s
Durata impulso max	10 s
Corrente di commutazione max	100 mA

Dati meccanici | Dati di montaggio

Tipo di fissaggio	geschnappt
Suitable for mounting type	guida portante, (EN 60715)
Altezza	91 mm
Larghezza	6,2 mm
Profondità	70 mm

Caratteristiche ambientali | Climatiche

Temperatura di esercizio min	0 °C
Temperatura di esercizio max	60 °C

Tipo di collegamento 4

Connessione	Morsetti a molla FK
Family construction form	morsetto
Gender	female
Colore portacontatti	nero
N. di poli	1
PIN 1	+
Connessione	Morsetti a molla FK
Family construction form	morsetto
Gender	female
Colore portacontatti	nero
N. di poli	1
PIN 1	-
Connessione	Morsetti a molla FK
Family construction form	morsetto
Gender	female
Colore portacontatti	nero
N. di poli	1
PIN 1	Out
Connessione	Morsetti a molla FK
Family construction form	morsetto
Gender	female
Colore portacontatti	nero
N. di poli	1
PIN 1	In