

MIRO 12,4 230V-2U relè d'ingresso

IN: 230 VAC/DC - OUT: 250 VAC/DC / 6 A

2 contatti di scambio

6 A

230 V AC/DC

Morsetti a molla

Al superamento della corrente/tensione di commutazione max., il rivestimento dorato si distrugge. Il relè assumerà quindi le proprietà di un relè di uscita.

safe separation (EN 60947-1)

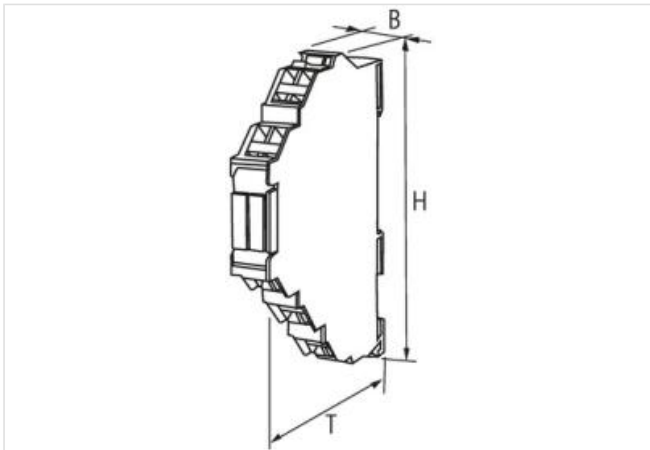
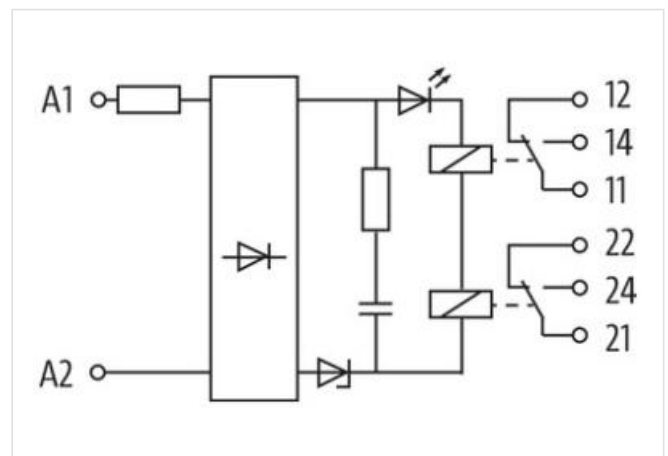
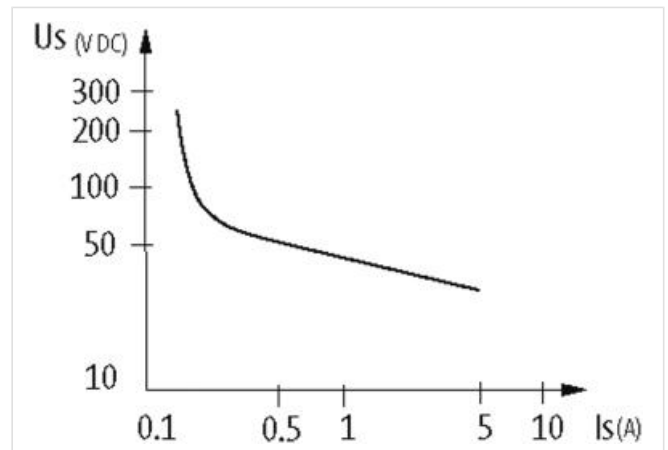
[Link al prodotto](#)**Immagine**

Immagine rappresentativa

**dati commerciali**

| | |
|------------|----------|
| ECLASS-6.0 | 27371601 |
| ECLASS-6.1 | 27371601 |
| ECLASS-7.0 | 27371601 |

| | |
|----------------------------|---------------|
| ECLASS-8.0 | 27371601 |
| ECLASS-9.0 | 27371601 |
| ECLASS-10.1 | 27371601 |
| ECLASS-11.1 | 27371601 |
| ECLASS-12.0 | 27371601 |
| ETIM-5.0 | EC001437 |
| GTIN | 4048879021968 |
| Lotto minimo ordinabile | 1 |
| Numero di tariffa doganale | 85364900 |

Dati elettrici | Ingresso

| | |
|-----------------------------|-------|
| Tensione di ingresso CA | 230 V |
| Tensione di ingresso CA min | 195 V |
| Tensione di ingresso CA max | 253 V |
| Tensione di entrata CC | 230 V |
| Tensione di entrata CC min | 195 V |
| Tensione di entrata CC max | 253 V |
| Corrente d'ingresso | 5 mA |

Dati elettrici | Uscita

| | |
|---|--|
| Categoria di uso CA-12 (EN IEC 60947-5-1) | 6 A @ 24, 6 A @ 110 V, 6 A @ 230 V |
| Categoria di uso CA-15 (EN IEC 60947-5-1) | 3 A @ 24 V, 3 A @ 110 V, 3 A @ 230 V |
| Categoria di uso CC-13 (EN IEC 60947-5-1) | 1 A @ 24 V, 0,2 A @ 110 V, 0,1 A @ 230 V |
| Frequenza di commutazione max | 10 Hz |
| Potenza di commutazione CA max | 1500 VA |
| Potenza di commutazione CC max | 120 W |
| Tensione di commutazione CA max | 250 V |
| Tensione di commutazione CC max | 250 V |
| Corrente di commutazione CC | 1 mA |
| Corrente di commutazione max | 6 A |

Diagnosi

| | |
|-------------------------|-------|
| Indicatore di stato LED | verde |
|-------------------------|-------|

Dati tecnici | Protezione dei dispositivi

| | |
|-------------------------|------------------------|
| Condizione durata utile | In funzione del carico |
|-------------------------|------------------------|

Protezione dei dispositivi | Elettrica

| | |
|----------------------------|----------------|
| Picco di tensione nominale | 4 kV |
| Durata utile elettrica | 20000000 Cicli |

Protezione dei dispositivi | Meccanica

| | |
|------------------------|----------------|
| Durata utile meccanica | 20000000 Cicli |
|------------------------|----------------|

Dati tecnici | Dati meccanici

| | |
|-----------------------|--------|
| Tempo di caduta max | 15 ms |
| Tempo di reazione max | 10 ms |
| Tempo di rimbalzo max | 1,5 ms |

Dati meccanici | Dati del materiale

| | |
|--------------------|-------------|
| Materiale morsetti | Ag Sn O2 hv |
|--------------------|-------------|

Dati meccanici | Dati di montaggio

| | |
|----------------------------|----------------------------|
| Tipo di fissaggio | geschnappt |
| Suitable for mounting type | guida portante, (EN 60715) |
| Altezza | 90 mm |
| Larghezza | 12,4 mm |
| Profondità | 65 mm |

Caratteristiche ambientali | Climatiche

| | |
|------------------------------|--------|
| Temperatura di esercizio min | -20 °C |
|------------------------------|--------|

| | |
|------------------------------|-------|
| Temperatura di esercizio max | 55 °C |
|------------------------------|-------|

Tipo di collegamento 4

| | |
|-------------|---------------------|
| Connessione | Morsetti a molla FK |
|-------------|---------------------|

| | |
|--------------------------|----------|
| Family construction form | morsetto |
|--------------------------|----------|

| | |
|--------|--------|
| Gender | female |
|--------|--------|

| | |
|----------------------|-------|
| Colore portacontatti | verde |
|----------------------|-------|

| | |
|------------|---|
| N. di poli | 2 |
|------------|---|

| | |
|-------|----|
| PIN 1 | 12 |
|-------|----|

| | |
|-------|----|
| PIN 2 | 22 |
|-------|----|

| | |
|-------------|---------------------|
| Connessione | Morsetti a molla FK |
|-------------|---------------------|

| | |
|--------------------------|----------|
| Family construction form | morsetto |
|--------------------------|----------|

| | |
|--------|--------|
| Gender | female |
|--------|--------|

| | |
|----------------------|-------|
| Colore portacontatti | verde |
|----------------------|-------|

| | |
|------------|---|
| N. di poli | 2 |
|------------|---|

| | |
|-------|----|
| PIN 1 | 11 |
|-------|----|

| | |
|-------|----|
| PIN 2 | 21 |
|-------|----|

| | |
|-------------|---------------------|
| Connessione | Morsetti a molla FK |
|-------------|---------------------|

| | |
|--------------------------|----------|
| Family construction form | morsetto |
|--------------------------|----------|

| | |
|--------|--------|
| Gender | female |
|--------|--------|

| | |
|----------------------|-------|
| Colore portacontatti | verde |
|----------------------|-------|

| | |
|------------|---|
| N. di poli | 2 |
|------------|---|

| | |
|-------|----|
| PIN 1 | 14 |
|-------|----|

| | |
|-------|----|
| PIN 2 | 24 |
|-------|----|

| | |
|-------------|---------------------|
| Connessione | Morsetti a molla FK |
|-------------|---------------------|

| | |
|--------------------------|----------|
| Family construction form | morsetto |
|--------------------------|----------|

| | |
|--------|--------|
| Gender | female |
|--------|--------|

| | |
|----------------------|-------|
| Colore portacontatti | verde |
|----------------------|-------|

| | |
|------------|---|
| N. di poli | 2 |
|------------|---|

| | |
|-------|-----|
| PIN 1 | A 1 |
|-------|-----|

| | |
|-------|-----|
| PIN 2 | A 2 |
|-------|-----|